

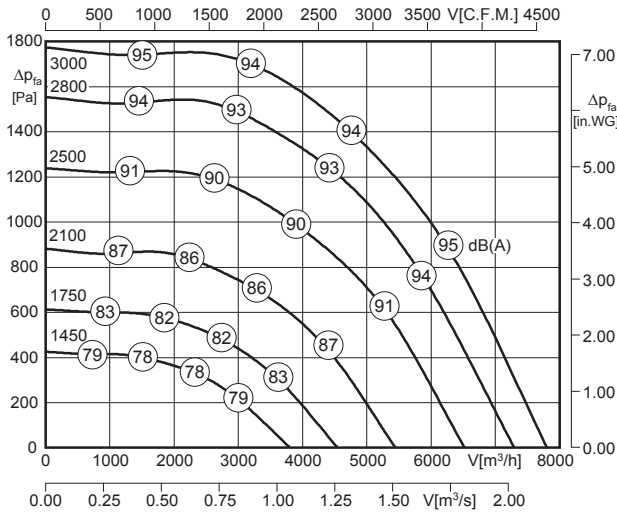


2015

- integrierte Regelung (EC-Controller)
- rückwärtsgekr. Hochleistungslauftrad
- einfache Einregelung und Anpassung an die Anlage
- 100% stufenlos regelbar
- kompakte, raumsparende Bauart

- integrated control system (EC controller)
- backward curved high efficiency impeller
- simple setting and adjustment of the complete system
- speed is 100% infinitely variable
- compact and space saving design

Technische Daten / Technical data:



Geräusche / Sound levels:

$$L_{W(A)5} = L_{W(A)8} - 7 \text{ dB}$$

$$L_{W(A)6} = L_{W(A)8} - 3 \text{ dB}$$

$$L_{W(A)5\text{okt}} = L_{W(A)5} + L_{W(A)5\text{rel}}$$

$$L_{W(A)6\text{okt}} = L_{W(A)6} + L_{W(A)6\text{rel}}$$

$$L_{W(A)8\text{okt}} = L_{W(A)8} + L_{W(A)8\text{rel}}$$

LWArel A-bewertet bei V=0,5*Vmax LWArel A-weighted at V=0,5*Vmax	fM [Hz]						
	125	250	500	1K	2K	4K	8K
LWA5 [dB(A)] Ansaugseite / inlet side	-29	-9	-7	-5	-6	-11	-16
LWA6 / LWA8 [dB(A)] Ausblasseite / outlet side	-29	-9	-8	-4	-6	-13	-18

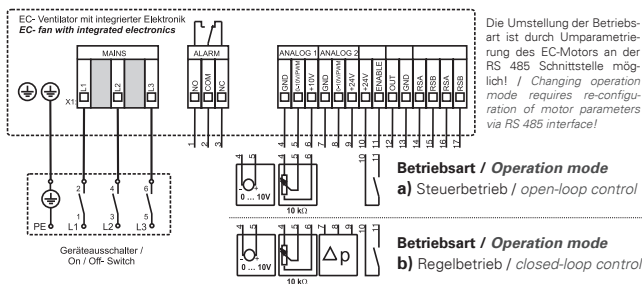
Düsenbeiwert / Calibration factor : $k_{10} = 102$

Ventilator typ / Fan Type	U [V]	f [Hz]	P [kW]	I _N [A]	n [min ⁻¹]	t _r [°F]	t _r [°C]	⚠	★	KGHR [kg]	GKHM [kg]	GKHS [kg]
GKH_355-CIB.112.6FF-IE	3 ~ 380-480	50 / 60	3.3	4.8 ¹⁾	3000	104	40 / 60*	IP54	01.390 a)	21	31	32.5
	3 ~ 200-240	50 / 60	3.3	8.3 ²⁾	3000	104	40 / 60*	IP54	01.390 a)	21	31	32.5

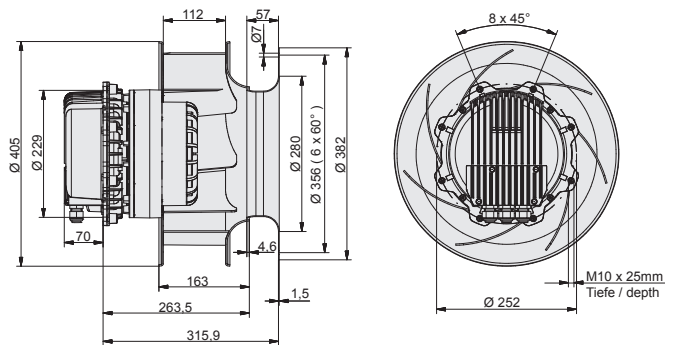
¹⁾ 60°C nur mit Drehzahlreduzierung auf 2490 min⁻¹ (8,1V) möglich / 60°C only possible with speed reduction to 2490 min⁻¹ (8,1V)
²⁾ bei 400V (50Hz) / at 400V (50Hz) ²⁾ bei 230V (50Hz) / at 230V (50Hz)

Schaltbild / Wiring diagram:

01.390

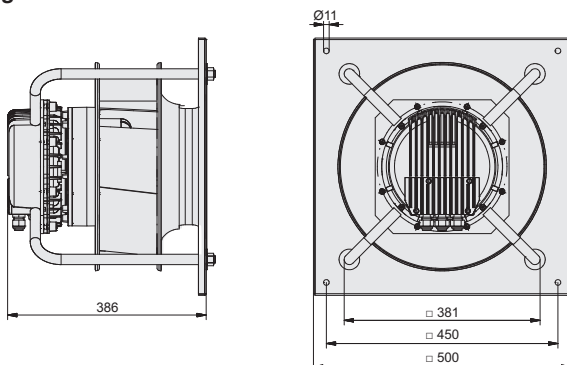


GKHR

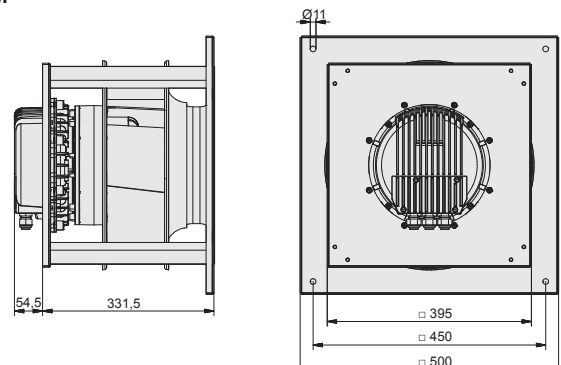


Maße / Dimensions : [mm]

GKHS



GKHM



EC