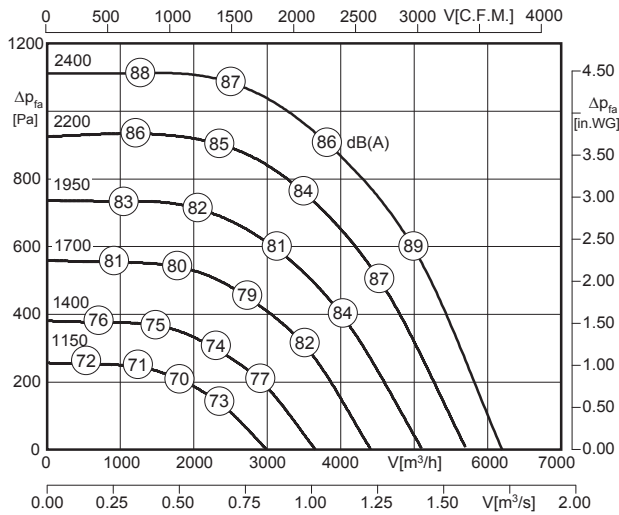




- integrierte Regelung (EC-Controller)
- rückwärtsgekr. Hochleistungslaufrad
- einfache Einregelung und Anpassung an die Anlage
- 100% stufenlos regelbar
- kompakte, raumsparende Bauart
- *integrated control system (EC controller)*
- *backward curved high efficiency impeller*
- *simple setting and adjustment of the complete system*
- *speed is 100% infinitely variable*
- *compact and space saving design*

Technische Daten / Technical data:



Geräusche / Sound levels:

$$L_{W(A)5} = L_{W(A)8} - 7 \text{ dB}$$

$$L_{W(A)6} = L_{W(A)8} - 3 \text{ dB}$$

$$L_{W(A)5\text{okt}} = L_{W(A)5} + L_{W(A)5\text{rel}}$$

$$L_{W(A)6\text{okt}} = L_{W(A)6} + L_{W(A)6\text{rel}}$$

$$L_{W(A)8\text{okt}} = L_{W(A)8} + L_{W(A)8\text{rel}}$$

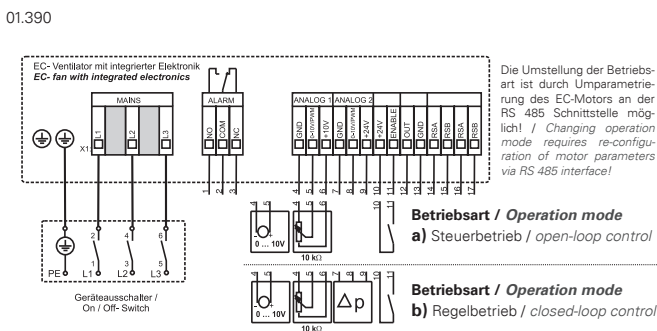
LWArel A-bewertet bei V=0,5*Vmax LWArel A-weighted at V=0,5*Vmax	fM [Hz]						
	125	250	500	1K	2K	4K	8K
LWA5 [dB(A)] Ansaugseite / inlet side	-23	-7	-6	-6	-7	-12	-16
LWA6 / LWA8 [dB(A)] Ausblasseite / outlet side	-24	-7	-7	-5	-7	-12	-17

Düsenbeiwert / Calibration factor : $k_{10} = 97$

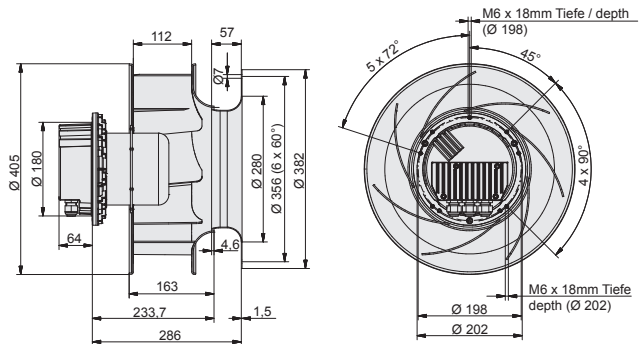
Ventilator typ / Fan Type	U [V]	f [Hz]	P [kW]	I _N [A]	n [min ⁻¹]	t _r [°F]	t _r [°C]	⚠	★	KGKHR [kg]	KGKHM [kg]	KGKHS [kg]
GKH_355-CIB.112.5HF-IE	3 ~ 380-480	50 / 60	1.7	2.9 ¹⁾	2400	104	40 / 60°	IP54	01.390 a)	13	23	27
	3 ~ 200-240	50 / 60	1.7	5.0 ²⁾	2400	104	40 / 60°	IP54	01.390 a)	13	23	27

¹⁾ 60°C nur mit Drehzahlreduzierung auf 1990 min⁻¹ (8,0V) möglich / 60°C only possible with speed reduction to 1990 min⁻¹ (8,0V)
²⁾ bei 400V (50Hz) / at 400V (50Hz) ²⁾ bei 230V (50Hz) / at 230V (50Hz)

Schaltbild / Wiring diagram:

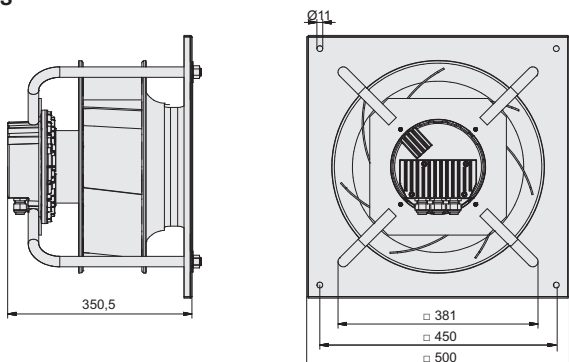


GKHR



Maße / Dimensions : [mm]

GKHS



GKHM

