

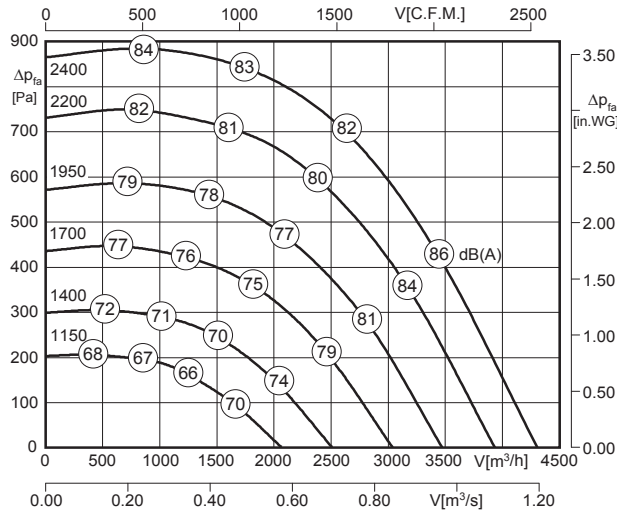


2015

- integrierte Regelung (EC-Controller)
- rückwärtsgekr. Hochleistungslauftrad
- einfache Einregelung und Anpassung an die Anlage
- 100% stufenlos regelbar
- kompakte, raumsparende Bauart

- *integrated control system (EC controller)*
- *backward curved high efficiency impeller*
- *simple setting and adjustment of the complete system*
- *speed is 100% infinitely variable*
- *compact and space saving design*

**Technische Daten / Technical data:**



**Geräusche / Sound levels:**

$L_{W(A)5} = L_{W(A)8} - 7 \text{ dB}$

$L_{W(A)6} = L_{W(A)8} - 3 \text{ dB}$

$L_{W(A)5\text{okt}} = L_{W(A)5} + L_{W(A)5\text{rel}}$

$L_{W(A)6\text{okt}} = L_{W(A)6} + L_{W(A)6\text{rel}}$

$L_{W(A)8\text{okt}} = L_{W(A)8} + L_{W(A)8\text{rel}}$

LWArel A-bewertet bei V=0,5*Vmax LWArel A-weighted at V=0,5*Vmax	fM [Hz]						
	125	250	500	1K	2K	4K	8K
LWA5 [dB(A)] Ansaugseite / inlet side	-23	-8	-5	-7	-8	-9	-15
LWA6 / LWA8 [dB(A)] Ausblasseite / outlet side	-28	-9	-6	-5	-7	-10	-21

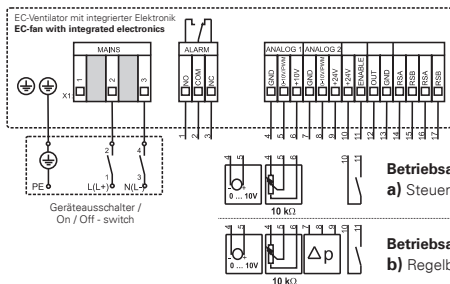
Düsenbeiwert / Calibration factor :  $k_{10} = 75$

Ventilator typ / Fan Type	U [V]	f [Hz]	P [kW]	I <sub>N</sub> [A]	n [min <sup>-1</sup> ]	t <sub>r</sub> [°F]	t <sub>r</sub> [°C]	⚠	★	⚖ [kg] GKHR	⚖ [kg] GKHM	⚖ [kg] GKHS
<b>GKH_315-CIB.100.5FA-IE</b>	1 ~ 200-277	50 / 60	1.0	6.2 <sup>1)</sup>	2400	104	40 / 60*	IP54	01.437 a)	10.5	18.5	18.5

<sup>1)</sup> 60°C nur mit Drehzahlreduzierung auf 1990 min<sup>-1</sup> (8,0V) möglich / 60°C only possible with speed reduction to 1990 min<sup>-1</sup> (8,0V)  
<sup>2)</sup> bei 230V (50Hz) / at 230V (50Hz)

**Schaltbild / Wiring diagram:**

01.437



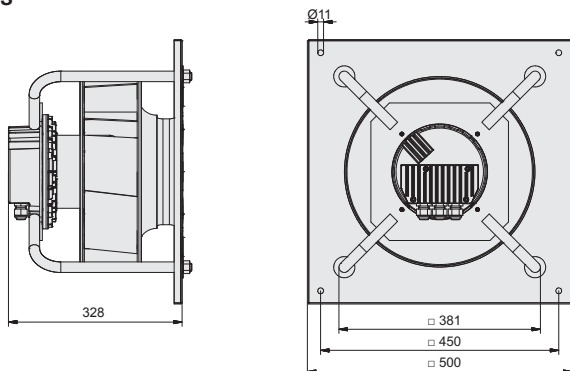
Die Umstellung der Betriebsart ist durch Umparametrierung des EC-Motors an der RS 485 Schnittstelle möglich! / Changing operation mode requires re-configuration of motor parameters via RS 485 interface!

**Betriebsart / Operation mode**  
a) Steuerbetrieb / open-loop control

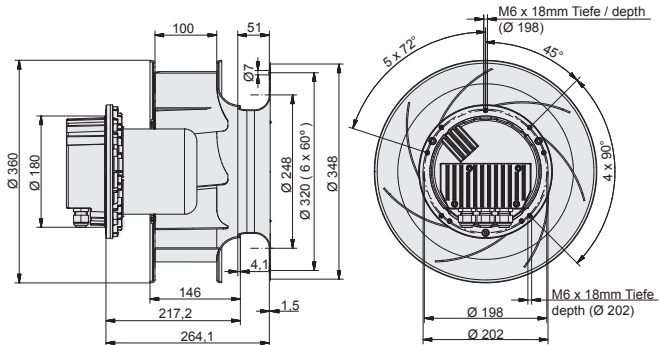
**Betriebsart / Operation mode**  
b) Regelbetrieb / closed-loop control

**Maße / Dimensions : [mm]**

**GKHS**



**GKHR**



**GKHM**

