

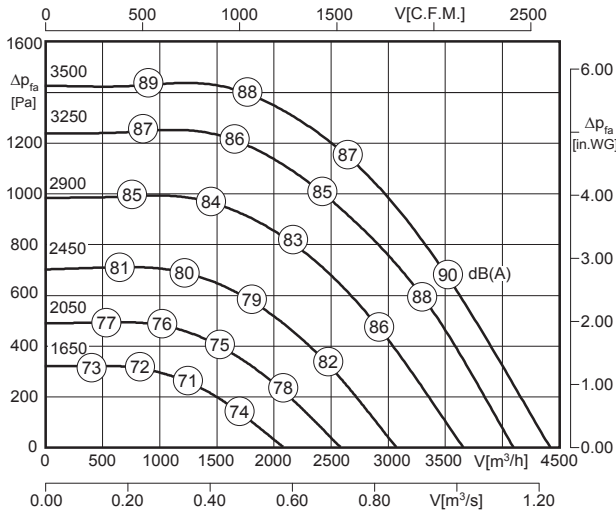


2015

- integrierte Regelung (EC-Controller)
- rückwärtsgekr. Hochleistungslauftrad
- einfache Einregelung und Anpassung an die Anlage
- 100% stufenlos regelbar
- kompakte, raumsparende Bauart

- *integrated control system (EC controller)*
- *backward curved high efficiency impeller*
- *simple setting and adjustment of the complete system*
- *speed is 100% infinitely variable*
- *compact and space saving design*

Technische Daten / Technical data:



Geräusche / Sound levels:

$$L_{W(A)5} = L_{W(A)8} - 7 \text{ dB}$$

$$L_{W(A)6} = L_{W(A)8} - 3 \text{ dB}$$

$$L_{W(A)5\text{okt}} = L_{W(A)5} + L_{W(A)5\text{rel}}$$

$$L_{W(A)6\text{okt}} = L_{W(A)6} + L_{W(A)6\text{rel}}$$

$$L_{W(A)8\text{okt}} = L_{W(A)8} + L_{W(A)8\text{rel}}$$

LWArel A-bewertet bei V=0,5*Vmax LWArel A-weighted at V=0,5*Vmax	fM [Hz]						
	125	250	500	1K	2K	4K	8K
LWA5 [dB(A)] Ansaugseite / inlet side	-23	-8	-5	-7	-8	-9	-15
LWA6 / LWA8 [dB(A)] Ausblasseite / outlet side	-28	-9	-6	-5	-7	-10	-21

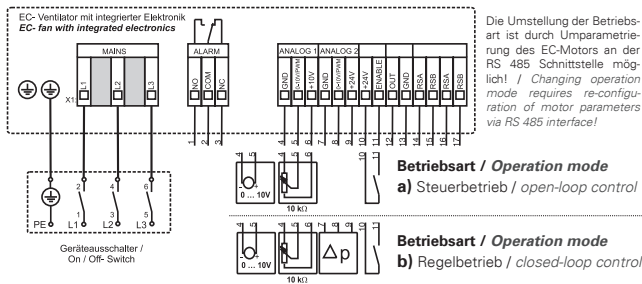
Düsenbeiwert / Calibration factor : $k_{10} = 66$

Ventilator typ / Fan Type	U [V]	f [Hz]	P [kW]	I _N [A]	n [min ⁻¹]	t _r [°F]	t _r [°C]	⚠	★	█ [kg] GKHR	█ [kg] GKHM	█ [kg] GKHS
GKH_280-CIB.090.5FA-IE	3 ~ 380-480	50 / 60	1.6	2.5 ¹⁾	3500	104	40 / 60*	IP54	01.390 a)	10	16	16

¹⁾ 60°C nur mit Drehzahlreduzierung auf 2900 min⁻¹ (8,0V) möglich / 60°C only possible with speed reduction to 2900 min⁻¹ (8,0V)
¹⁾ bei 400V (50Hz) / at 400V (50Hz)

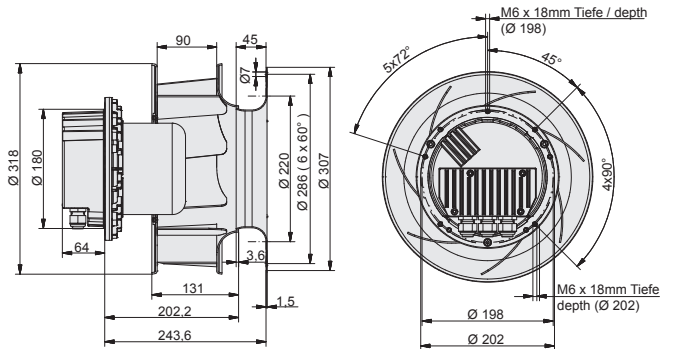
Schaltbild / Wiring diagram:

01.390



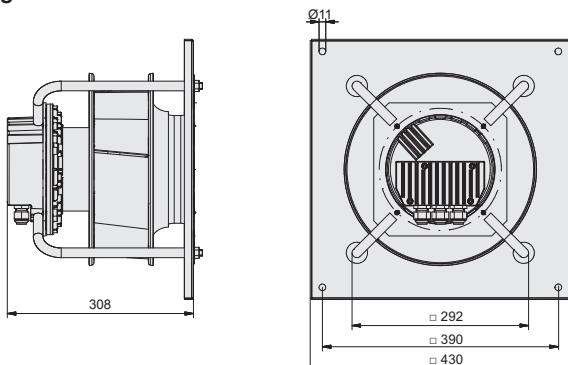
Die Umstellung der Betriebsart ist durch Umparametrierung des EC-Motors an der RS 485 Schnittstelle möglich! / Changing operation mode requires re-configuration of motor parameters via RS 485 interface!

GKHR



Maße / Dimensions : [mm]

GKHS



GKHM

