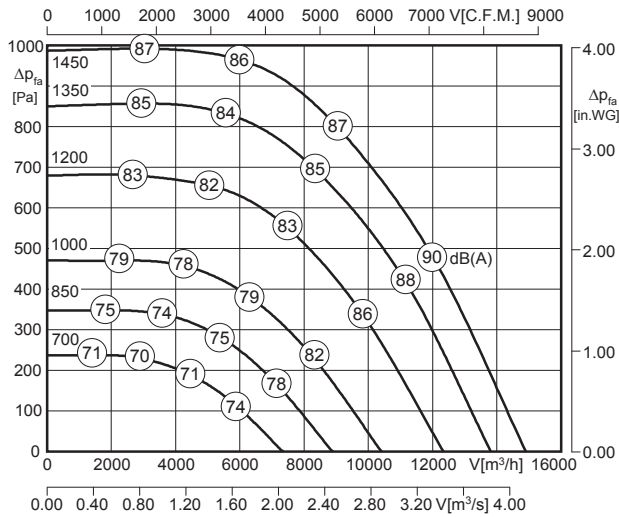




- integrierte Regelung (EC-Controller)
  - rückwärtsgekr. Hochleistungslaufrad
  - einfache Einregelung und Anpassung an die Anlage
  - 100% stufenlos regelbar
  - kompakte, raumsparende Bauart
- *integrated control system (EC controller)*
  - *backward curved high efficiency impeller*
  - *simple setting and adjustment of the complete system*
  - *speed is 100% infinitely variable*
  - *compact and space saving design*

**Technische Daten / Technical data:**



**Geräusche / Sound levels:**

$$L_{W(A)5} = L_{W(A)8} - 7 \text{ dB}$$

$$L_{W(A)6} = L_{W(A)8} - 3 \text{ dB}$$

$$L_{W(A)5\text{okt}} = L_{W(A)5} + L_{W(A)5\text{rel}}$$

$$L_{W(A)6\text{okt}} = L_{W(A)6} + L_{W(A)6\text{rel}}$$

$$L_{W(A)8\text{okt}} = L_{W(A)8} + L_{W(A)8\text{rel}}$$

LWArel A-bewertet bei V=0,5*Vmax LWArel A-weighted at V=0,5*Vmax	fM [Hz]						
	125	250	500	1K	2K	4K	8K
LWA5 [dB(A)] Ansaugseite / inlet side	-12	-10	-7	-6	-7	-10	-16
LWA6 / LWA8 [dB(A)] Ausblasseite / outlet side	-12	-9	-7	-5	-8	-12	-19

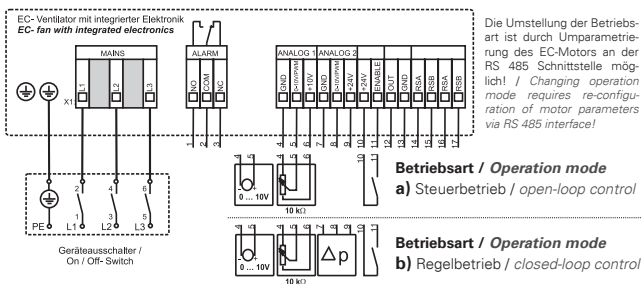
Düsenbeiwert / Calibration factor :  $k_{10} = 265$

Ventilator typ / Fan Type	U [V]	f [Hz]	P [kW]	I <sub>N</sub> [A]	n [min <sup>-1</sup> ]	t <sub>r</sub> [°F]	t <sub>r</sub> [°C]	⚠	★	⚖ [kg] GKHR	⚖ [kg] GKHM
<b>GKH_560-CIB.180.6IF-IE</b>	3 ~ 380-480	50 / 60	3.3	4.8 <sup>1)</sup>	1450	104	40 / 60°	IP54	01.390 a)	30	62
	3 ~ 200-240	50 / 60	3.3	8.3 <sup>2)</sup>	1450	104	40 / 60°	IP54	01.390 a)	30	62

<sup>1)</sup> 60°C nur mit Drehzahlreduzierung auf 1200 min<sup>-1</sup> (8,0V) möglich / 60°C only possible with speed reduction to 1200 min<sup>-1</sup> (8,0V)  
<sup>2)</sup> bei 400V (50Hz) / at 400V (50Hz)    <sup>2)</sup> bei 230V (50Hz) / at 230V (50Hz)

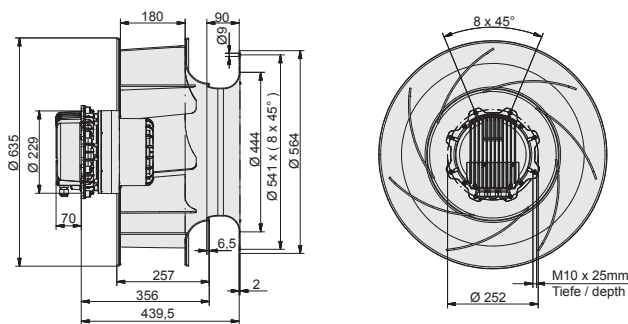
**Schaltbild / Wiring diagram:**

01.390



**Maße / Dimensions : [mm]**

**GKHR**



**GKHM**

