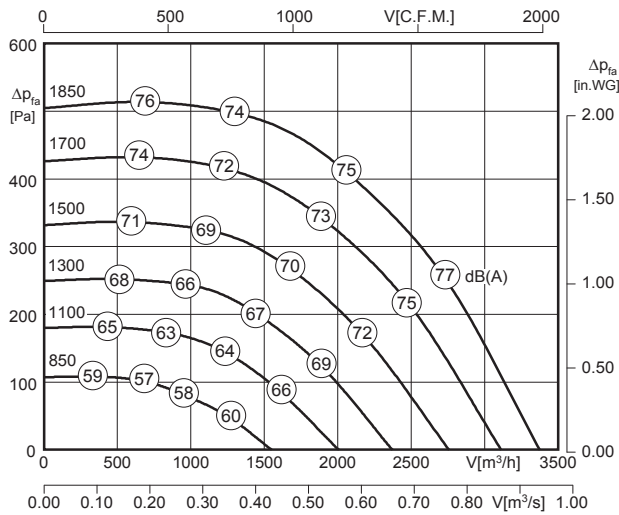




- integrierte Regelung (EC-Controller)
 - rückwärtsgekr. Hochleistungslaufrad
 - einfache Einregelung und Anpassung an die Anlage
 - 100% stufenlos regelbar
 - kompakte, raumsparende Bauart
- *integrated control system (EC controller)*
 - *backward curved high efficiency impeller*
 - *simple setting and adjustment of the complete system*
 - *speed is 100% infinitely variable*
 - *compact and space saving design*

Technische Daten / Technical data:



Geräusche / Sound levels:

$$L_{W(A)5} = L_{W(A)8} - 7 \text{ dB}$$

$$L_{W(A)6} = L_{W(A)8} - 3 \text{ dB}$$

$$L_{W(A)5\text{okt}} = L_{W(A)5} + L_{W(A)5\text{rel}}$$

$$L_{W(A)6\text{okt}} = L_{W(A)6} + L_{W(A)6\text{rel}}$$

$$L_{W(A)8\text{okt}} = L_{W(A)8} + L_{W(A)8\text{rel}}$$

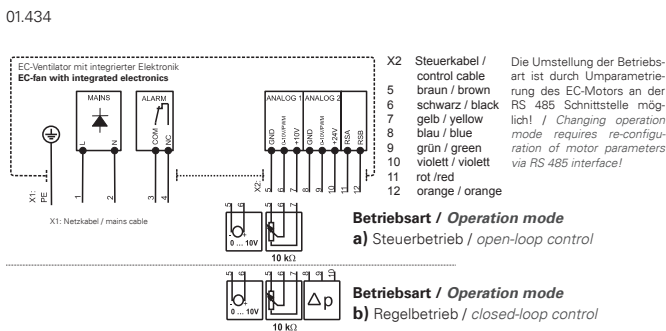
| LWArel A-bewertet bei V=0,5*Vmax LWArel A-weighted at V=0,5*Vmax | fM [Hz] | | | | | | |
|---------------------------------------------------------------------|---------|-----|-----|----|----|-----|-----|
| | 125 | 250 | 500 | 1K | 2K | 4K | 8K |
| LWA5 [dB(A)] Ansaugseite / inlet side | -19 | -9 | -8 | -7 | -5 | -8 | -17 |
| LWA6 / LWA8 [dB(A)] Ausblasseite / outlet side | -15 | -10 | -8 | -5 | -6 | -10 | -19 |

Düsenbeiwert / Calibration factor : $k_{10} = 75$

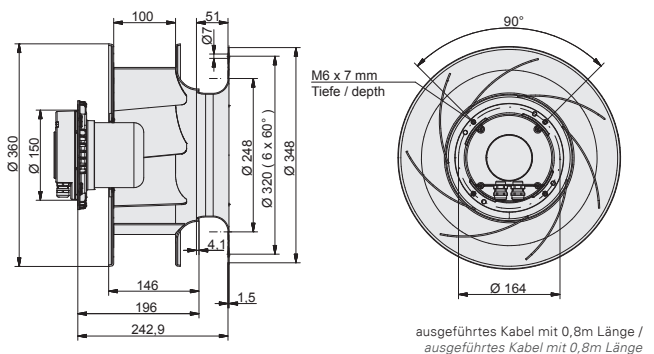
| Ventilator typ / Fan Type | U [V] | f [Hz] | P [kW] | I _N [A] | n [min ⁻¹] | t _r [°F] | t _r [°C] | ⚠ | ★ | KGKHR [kg] | KGKHM [kg] | KGKHS [kg] |
|-------------------------------|-------------|---------|--------|--------------------|------------------------|---------------------|---------------------|------|-----------|------------|------------|------------|
| GKH_315-CIB.100.4EA-IE | 1 ~ 200-277 | 50 / 60 | 0.43 | 2.5 ¹⁾ | 1850 | 104 | 40 / 60° | IP54 | 0.1434 a) | 6 | 14 | 16 |

¹⁾ 60°C nur mit Drehzahlreduzierung auf 1540 min⁻¹ (8,1V) möglich / 60°C only possible with speed reduction to 1540 min⁻¹ (8,1V)
¹⁾ bei 230V (50Hz) / at 230V (50Hz)

Schaltbild / Wiring diagram:

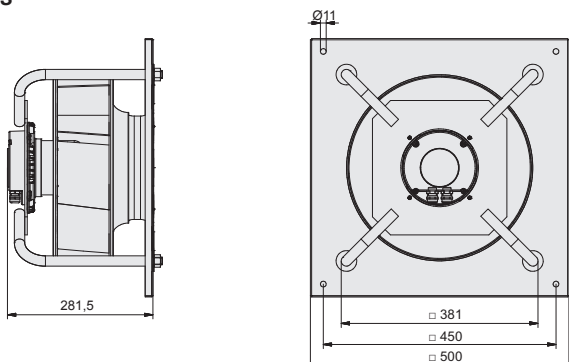


GKHR



Maße / Dimensions : [mm]

GKHS



GKHM

