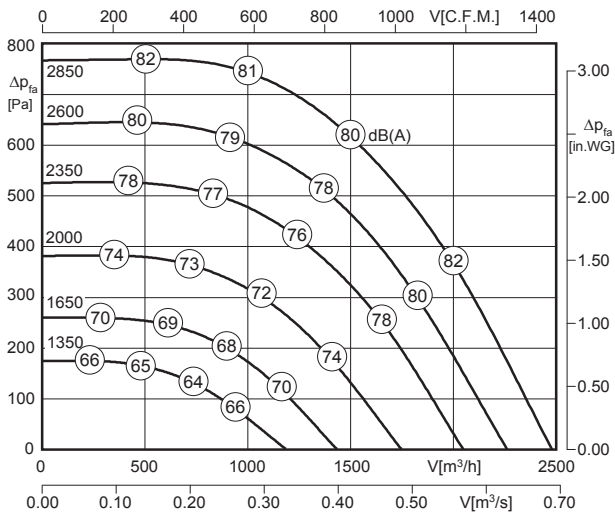




- integrierte Regelung (EC-Controller)
  - rückwärtsgekr. Hochleistungslaufrad
  - einfache Einregelung und Anpassung an die Anlage
  - 100% stufenlos regelbar
  - kompakte, raumsparende Bauart
- *integrated control system (EC controller)*
  - *backward curved high efficiency impeller*
  - *simple setting and adjustment of the complete system*
  - *speed is 100% infinitely variable*
  - *compact and space saving design*

Technische Daten / Technical data:



Geräusche / Sound levels:

$$L_{W(A)5} = L_{W(A)8} - 7 \text{ dB}$$

$$L_{W(A)6} = L_{W(A)8} - 3 \text{ dB}$$

$$L_{W(A)5\text{okt}} = L_{W(A)5} + L_{W(A)5\text{rel}}$$

$$L_{W(A)6\text{okt}} = L_{W(A)6} + L_{W(A)6\text{rel}}$$

$$L_{W(A)8\text{okt}} = L_{W(A)8} + L_{W(A)8\text{rel}}$$

LWArel A-bewertet bei V=0,5*Vmax LWArel A-weighted at V=0,5*Vmax	fM [Hz]						
	125	250	500	1K	2K	4K	8K
LWA5 [dB(A)] Ansaugseite / inlet side	-30	-10	-6	-5	-7	-10	-15
LWA6 / LWA8 [dB(A)] Ausblasseite / outlet side	-21	-7	-4	-7	-9	-13	-19

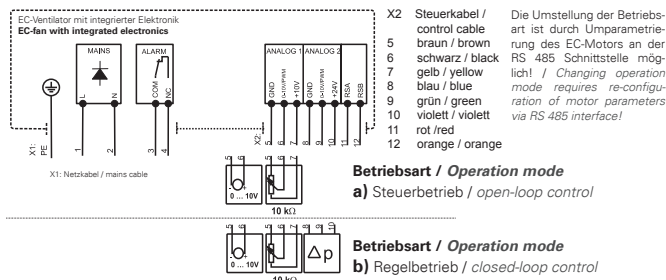
Düsenbeiwert / Calibration factor :  $k_{10} = 48$

Ventilator typ / Fan Type	U [V]	f [Hz]	P [kW]	I <sub>N</sub> [A]	n [min <sup>-1</sup> ]	t <sub>r</sub> [°F]	t <sub>r</sub> [°C]	⚠	★	KG [kg]	KG [kg]	KG [kg]
GKH_250-CIB.080.4EA-IE	1 ~ 200-277	50 / 60	0.48	2.8 <sup>1)</sup>	2850	104	40 / 60*	IP54	0.1434 a)	5.3	11	11

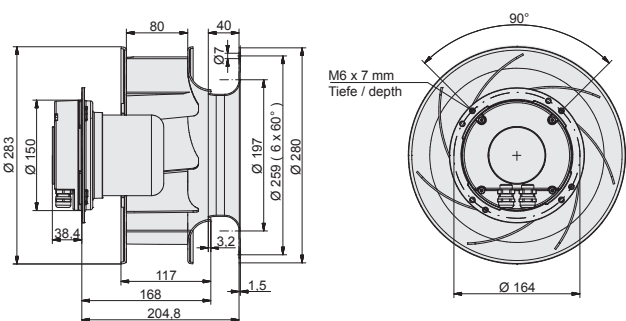
<sup>1)</sup> 60°C nur mit Drehzahlreduzierung auf 2360 min<sup>-1</sup> (8,0V) möglich / 60°C only possible with speed reduction to 2360 min<sup>-1</sup> (8,0V)  
<sup>1)</sup> bei 230V (50Hz) / at 230V (50Hz)

Schaltbild / Wiring diagram:

01.434



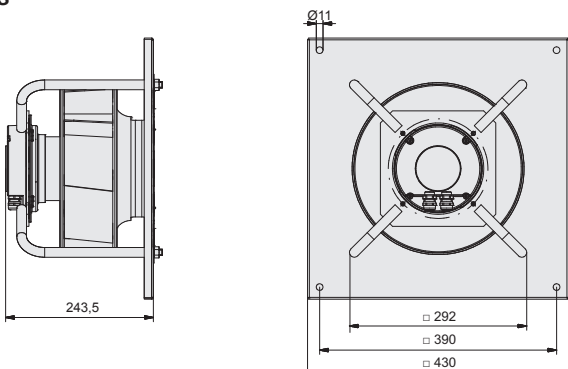
GKHR



ausgeführtes Kabel mit 0,8m Länge /  
ausgeführtes Kabel mit 0,8m Länge

Maße / Dimensions : [mm]

GKHS



GKHM

