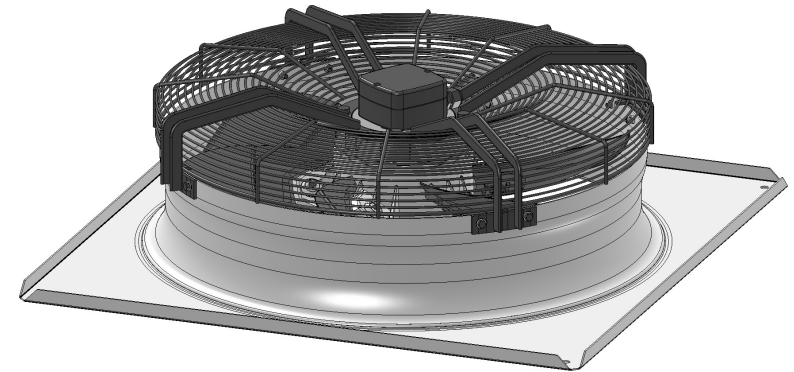
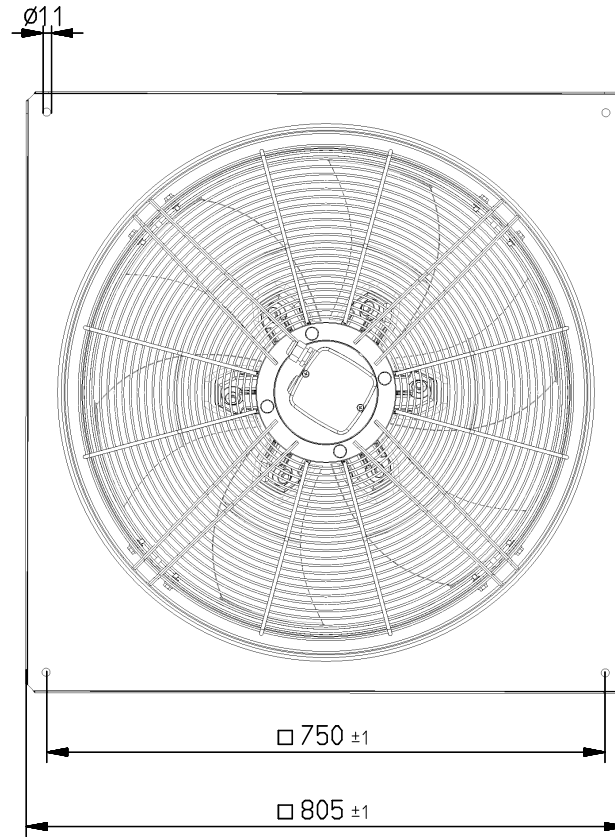
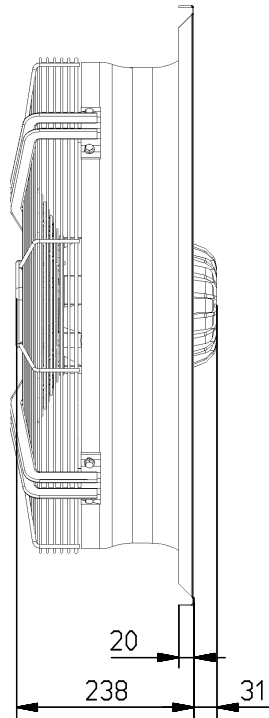
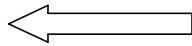



Förderrichtung "V"



Verfasser : TK/TM, OS, EK ZS	9				Werkstoff material	Freimaßtoleranzen dimensional variation		ISO 2768 m	Baugröße type	AKF_630_N_137-100_A6_DPL805x805_3D		
	8					2010		Datum date		Name name	Axialventilator axial fan	Maßstab scale 1 : 7
	7					Bearb.	17.03.	Pi				
	6					Gepr.	17.03.	NA				
	5					Norm.						
4												
3					Gewicht weight	 rosenberg Ventilatoren GmbH D - 74653 Künzelsau Tel. (07940) 142-0		Art. Nr.	Ers.t.			
2												
1												
Nr.	Änderung modification	Datum date	Name name									