

## Nominal Data

V	Un	Hz	I	Wa	Cosφ	RPM	P max		Remarque	Etiquette
HS	230	50/60	0,71	157,0	0,96	1 160	299			<input checked="" type="checkbox"/>

**Résistances à froid (t° à 20°C), tolérances à 7%**

Winding Temperature Cold (tolerances 7%)

R
18,8

**Diélectrique (KV~) : 1,5**

Dielectric Strength

**Indice de Protection : IP54**

Protection Level

**Protection : Protection électronique**

Protection Electronically protected

**Température d'utilisation : 50 Hz (-20°C mini +60°C maxi)**Ambiant Temperature **60 Hz (-20°C mini +60°C maxi)****Classe isolation bobinage : F**

Winding Insulation Class

**Sens de Rotation : SIH = CCW**

Direction of Rotation

**Equilibrage de l'ensemble : G2.5**

Balance Level

**Poids (Kg) : 6,30**

Weight

**Construction Mécanique : 2 roulements à billes (2 ball bearings) 6000ZZ**

Bearing Type

**Finition: Volute + cadre acier peinte noire (Black painted steel scroll+ frame )**

Finish Turbine toile acier galvanisé (Galvanised steel impeller )

Rotor electrolytic galvanizing protection

Produit construit selon les normes EN 60335-1 et la directive RoHS 2011/65/CE  
IP selon EN60034-5 à vérifier selon position et installation

The product is manufactured in accordance with EN 60335-1 and RoHS 2011/65/EC directive  
IP depending on installation and position as per EN60034-5

**Eléments spécifiques :**

Special Features

Mise à la terre de la volute

Configuration V023

« Impédance d'entrée 0-10V / Input Resistance 0-10V = 100KΩ »

**Précautions d'utilisation :**

Limiting Conditions of Operation

- ESD : Prendre précautions d'usage sur le câble d'interface/- ESD : take care on Low voltage cable

**Sortie de câble :** Voir spécifications sur le plan d'ensemble

Cable details:length, terminations,...

Power supply cable (2+T) MY2-Y2 out of scroll 780mm±20 separate 80mm±10 + brass clips

Driving cable 2 leads PVC wires out of scroll 780mm±20 separate 80mm±10

Orange / Orange : Sortie galvanique isolée 10V / 10V galvanically isolated output

Jaune / Yellow : Entrée 0-10V PWM / PWM 0-10V input


Noir / Black : Masse 0-10V / PWM 0-10V input ground

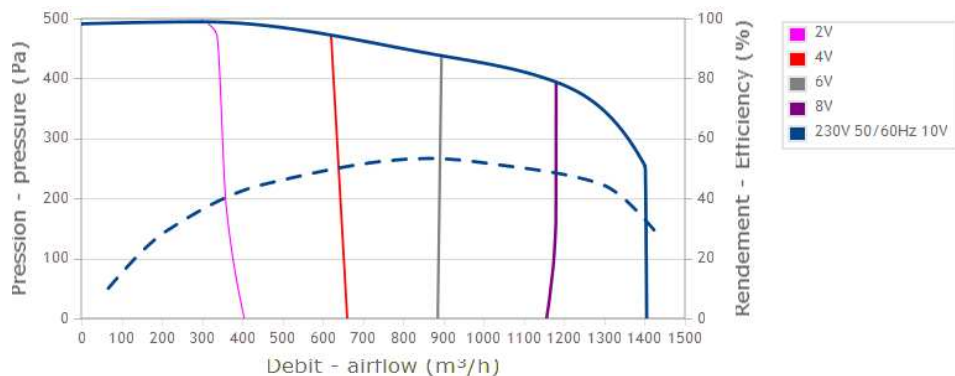
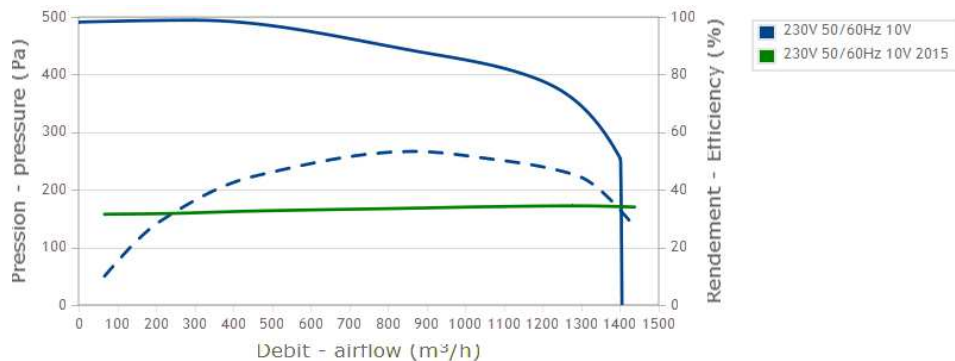
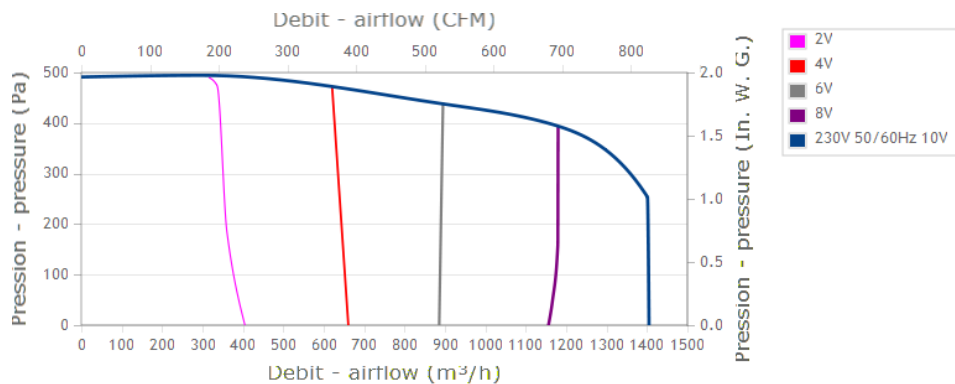
Blanc / White : Sortie tachymétrique / Rotation speed output

Gris / Grey : Masse Tachymétrique / Rotation speed ground

Documents non contractuels, toutes les données de la fiche technique et du plan sont sujettes à modification.

Non contractual documents, all specifications of data sheet and drawing are subject to change without prior notice.

0	23/02/2017	IB	Création du dossier technique		
<b>Indice</b>	<b>Date</b>	<b>Auteur</b>	<b>Modification+Mise à jour</b>		
Issue	Date	DRN	Modifications		
<b>Client : ECODIST</b>			<b>Référence du client :</b>		
Customer			Referency		
<b>N°OEP : ND</b>		<b>N° de l'essai : LQ41Oc</b>	<b>N° du Bobinage : 01V</b>		
		Test Number	Winding Number		
<b>Désignation</b>	<b>GDSV8 180x180L</b>				
<b>Définition</b>	Ventilateurs centrifuges double ouie avec motorisation à commutation électronique				
	Double inlet centrifugal fans with electronic commutation motor				
<b>Fiche Technique</b>					<b>N° Q37-B2-1</b>
Technical Data Sheet					



**i** La courbe de rendement intègre le facteur de compensation de charge partielle du règlement (UE) n°327/2011  
 The efficiency curve includes part load compensation factor of regulation (EU) n°327/2011

**Données conformément à la directive ErP / data according to ErP directive :**



Tension	Fréquence	Puissance	Débit	Pression	Vitesse de rotation
Voltage	Frequency	Input Power	Airflow	Pressure	Speed rotation
V	Hz	kW <sup>(1)</sup>	m³/h <sup>(1)</sup>	Pa <sup>(1)</sup>	RPM <sup>(1)</sup>
230	50	0,226	867	442	2040

Rendement global	Niveau de rendement	Catégorie de mesure	Catégorie de rendement	Variateur de vitesse	Rapport spécifique
Overall efficiency	Efficiency grade	Installation category	Efficiency category	Variable speed drive	Specific ratio
$\eta$	(N)	A-D			

<b>Actual</b>	53,3	64	A	static	Yes	1,00
<b>Request 2013</b>	26,6	37				
<b>Request 2015</b>	33,6	44				

**(1) : au point de rendement optimal / at optimum energy efficiency point**

Conçu pour des applications standards au sens de la directive EU 2009/125/EC

Designed for regular application according ErP directive EU 2009/125/EC

**Conditions de mesure / Measurement setup**

Contacter ECOFIT / Contact ECOFIT

Manuel d'utilisation et de recyclage

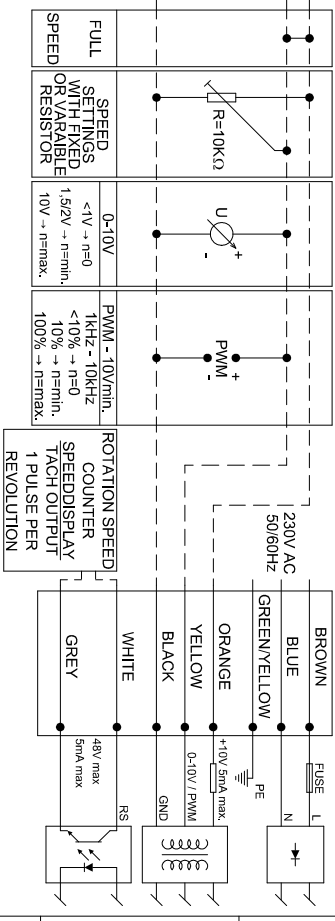
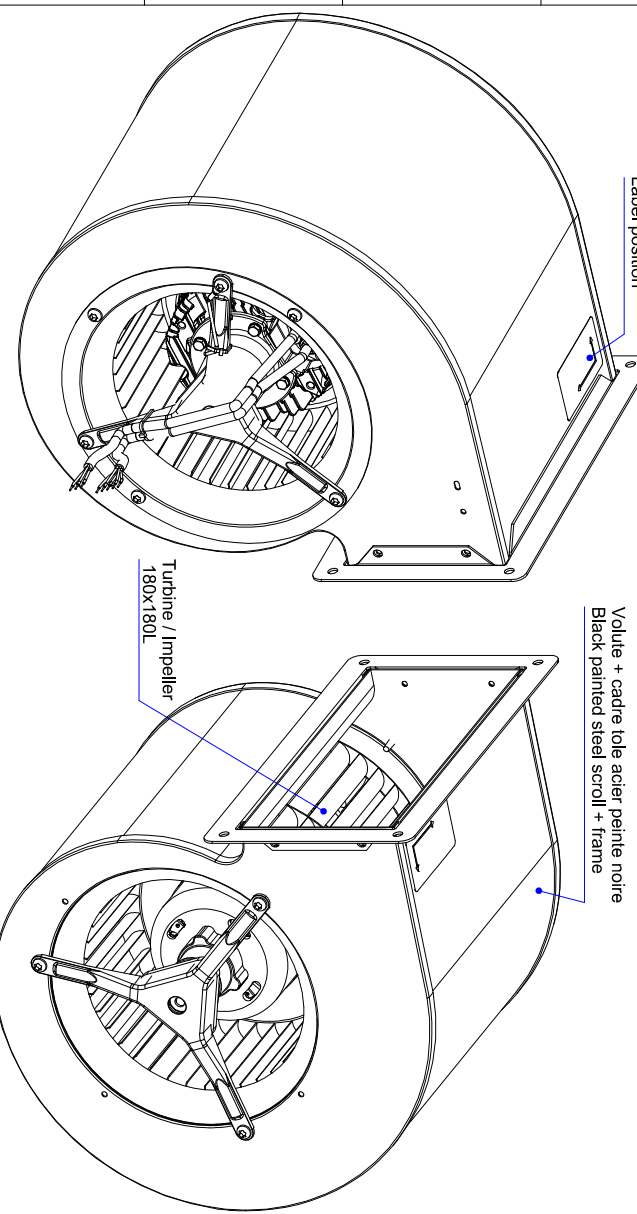
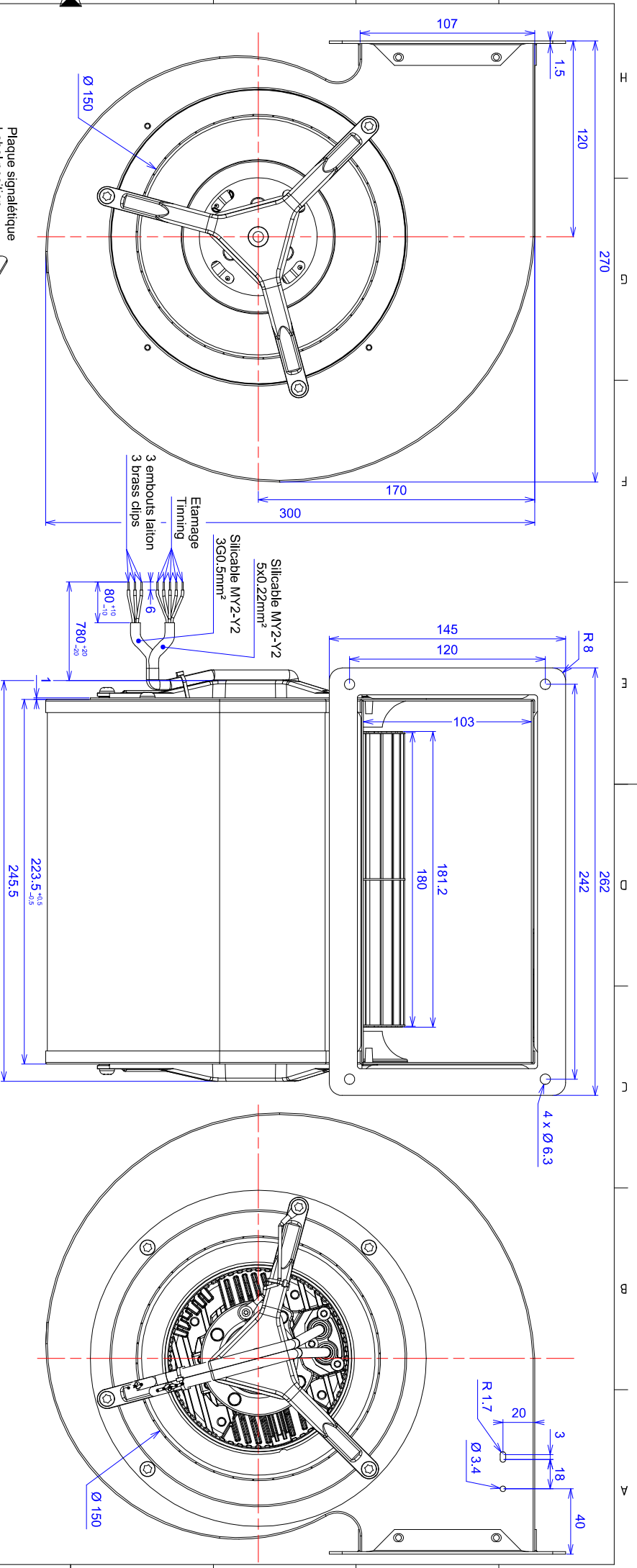
>> <http://www.ecofit.com/site/normes>

Operating and recycling manual

>> <http://www.ecofit.com/anglais/normes>



0	23/02/2017	IB	Création du dossier technique		
<b>Indice</b>	<b>Date</b>	<b>Auteur</b>	<b>Modification+Mise à jour</b>		
Issue	Date	DRN	Modifications		
<b>Désignation</b>		<b>GDSV8 180x180L</b>			
<b>Fiche Technique</b> Technical Data Sheet			N°	<b>Q37-B2-1</b>	



INDICE	0	DATE	09/03/2017	LIBELLE	Creation du dossier technique	AUTEUR	rd
Dessiné par :	rd	09/03/2017					
Ech.	0,600	Vérifié par :	-				
Format :	A2	Folio :	1/1				
Traitement :		Protection :					
<b>DOUBLE INLET CENTRIFUGAL FAN</b>							
<b>MOTO VENTILATEUR</b>							
<b>GDSV8-180x180L</b>							
N° Q37-B2-1							
Indice : 0							