

## Nominal Data

V	Un	Hz	I	Wa	Cosφ	RPM	P max		Remarque	Etiquette
HS	120	50/60	2,16	147,0	0,57	1 925	148			<input checked="" type="checkbox"/>

**Résistances à froid (t° à 20°C), tolérances à 7%**

Winding Temperature Cold (tolerances 7%)

R
27,2

600 **Nb Spires par bob.**

Nb turns per coil

**Indice de Protection :** IP4x

Protection Level

**Protection :** Protection électronique UL

Protection Electronically protected

**Température d'utilisation :** 50 Hz (-25°C mini +60°C maxi)

Ambiant Temperature 60 Hz (-25°C mini +60°C maxi)

**Classe isolation bobinage :** F-UL

Winding Insulation Class

**Sens de Rotation :** S-H = CW

Direction of Rotation

**Equilibrage de l'ensemble :** G2.5

Balance Level

**Poids (Kg) :** 2,80

Weight

**Construction Mécanique :** 2 roulements à billes (2 ball bearings) 608ZZ

Bearing Type

**Finition:** Volute + cadre tole acier peint noire (Black painted steel scroll + frame)

Finish Rotor peint noir (Black paint rotor)

Turbine tole acier galvanisé (galvanised steel impeller)

Produit construit selon les normes EN 60335-1 et la directive RoHS 2011/65/CE  
IP selon EN60034-5 à vérifier selon position et installation

The product is manufactured in accordance with EN 60335-1 and RoHS 2011/65/EC directive  
IP depending on installation and position as per EN60034-5

**Eléments spécifiques :**

Special Features

Dimension C turbine (impeller)=81 (+/-1) mm

Pression constante / constant pressure

Configuration G279

**Précautions d'utilisation :**

Limiting Conditions of Operation

- ESD : Prendre précautions d'usage sur le câble d'interface/- ESD : take care on Low voltage cable

**Sortie de câble :** Voir spécifications sur le plan d'ensemble

Cable details:length, terminations,...

Power supply (2+T) Silicable style 4389-E150 3G 20AWG out of motor 900mm±20 separate 80mm + Brass clips

Driving Silicable style 4389-E150 5G 22AWG wires out of motor 900mm±20 separate 80mm


Orange / Orange : Sortie galvanique isolée 10V /10V galvanically isolated output

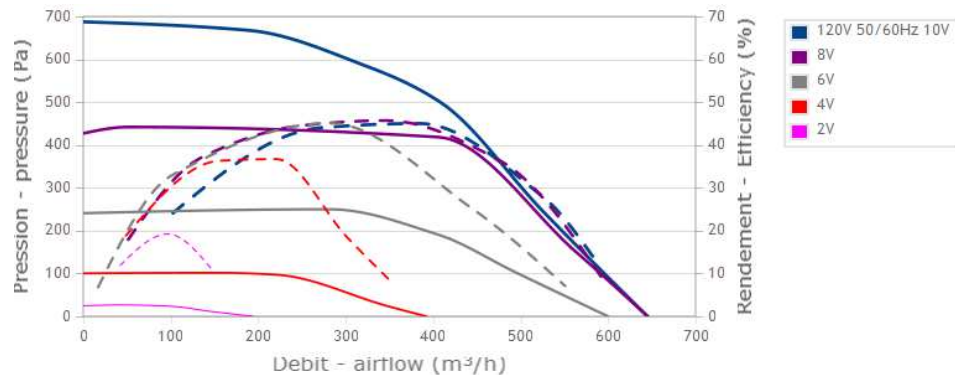
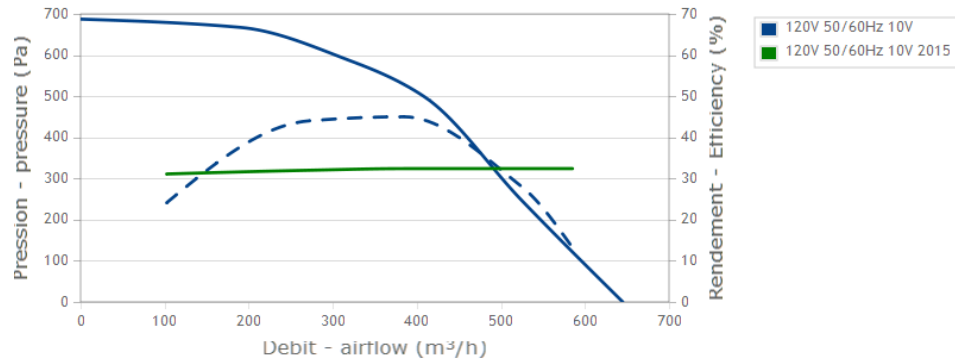
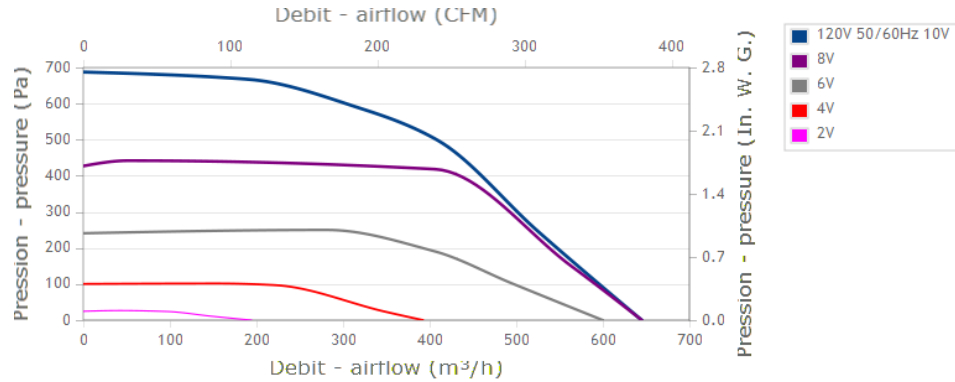
Jaune / Yellow : Entrée 0-10V PWM / PWM 0-10V input

Noir / Black : Masse 0-10V / PWM 0-10V input ground

Blanc / White : Sortie tachymétrique/ Rotation speed output

Gris / Grey : Masse Tachymétrique / Rotation speed ground

b	08/07/2015	IB	Mise à jour documentaire (Config)
<b>Indice</b>	<b>Date</b>	<b>Auteur</b>	<b>Modification+Mise à jour</b>
Issue	Date	DRN	Modifications
<b>Client :</b> ECODIST Customer		<b>Référence du client :</b> Referency	
<b>N°OEP :</b> LN29E		<b>N° de l'essai :</b> LN29Ea Test Number	<b>N° du Bobinage :</b> 09G Winding Number
<b>Désignation</b>	<b>GREuG9 160x62R (120V)</b>		
<b>Définition</b>	Ventilateurs centrifuges simple ouie avec motorisation à commutation électronique Single inlet centrifugal fans with electronic commutation motor		
<b>Fiche Technique</b> Technical Data Sheet			N° <b>M36-A7-1</b>



Données conformément à la directive ErP / data according to ErP directive :



Tension	Fréquence	Puissance	Débit	Pression	Vitesse de rotation
Voltage	Frequency	Input Power	Airflow	Pressure	Speed rotation
V	Hz	kW <sup>(1)</sup>	m³/h <sup>(1)</sup>	Pa <sup>(1)</sup>	RPM <sup>(1)</sup>
120	50	0,134	324	584	2841

Rendement global	Niveau de rendement	Catégorie de mesure	Catégorie de rendement	Variateur de vitesse	Rapport spécifique
Overall efficiency	Efficiency grade	Installation category	Efficiency category	Variable speed drive	Specific ratio
$\eta$	(N)	A-D			

<b>Actual</b>	45,1	57	A	static	Yes	1,00
<b>Request 2013</b>	25,2	37				
<b>Request 2015</b>	32,2	44				

(1) : au point de rendement optimal / at optimum energy efficiency point

Conçu pour des applications standards au sens de la directive EU 2009/125/EC  
 Designed for regular application according ErP directive EU 2009/125/EC

Conditions de mesure / Measurement setup

Contacter ECOFIT / Contact ECOFIT

Manuel d'utilisation et de recyclage

>> <http://www.ecofit.com/site/normes>

Operating and recycling manual

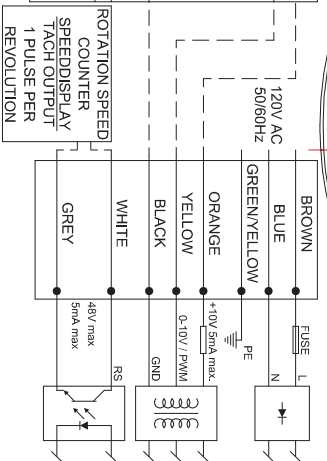
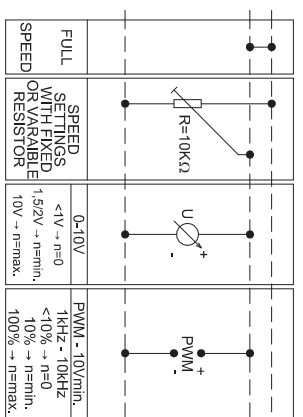
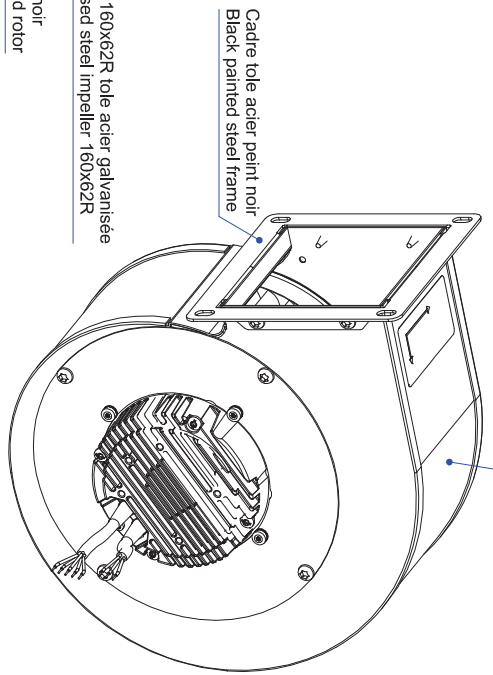
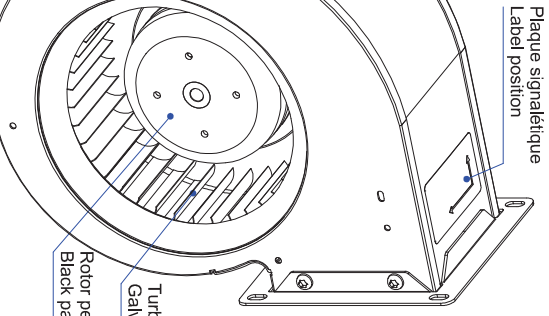
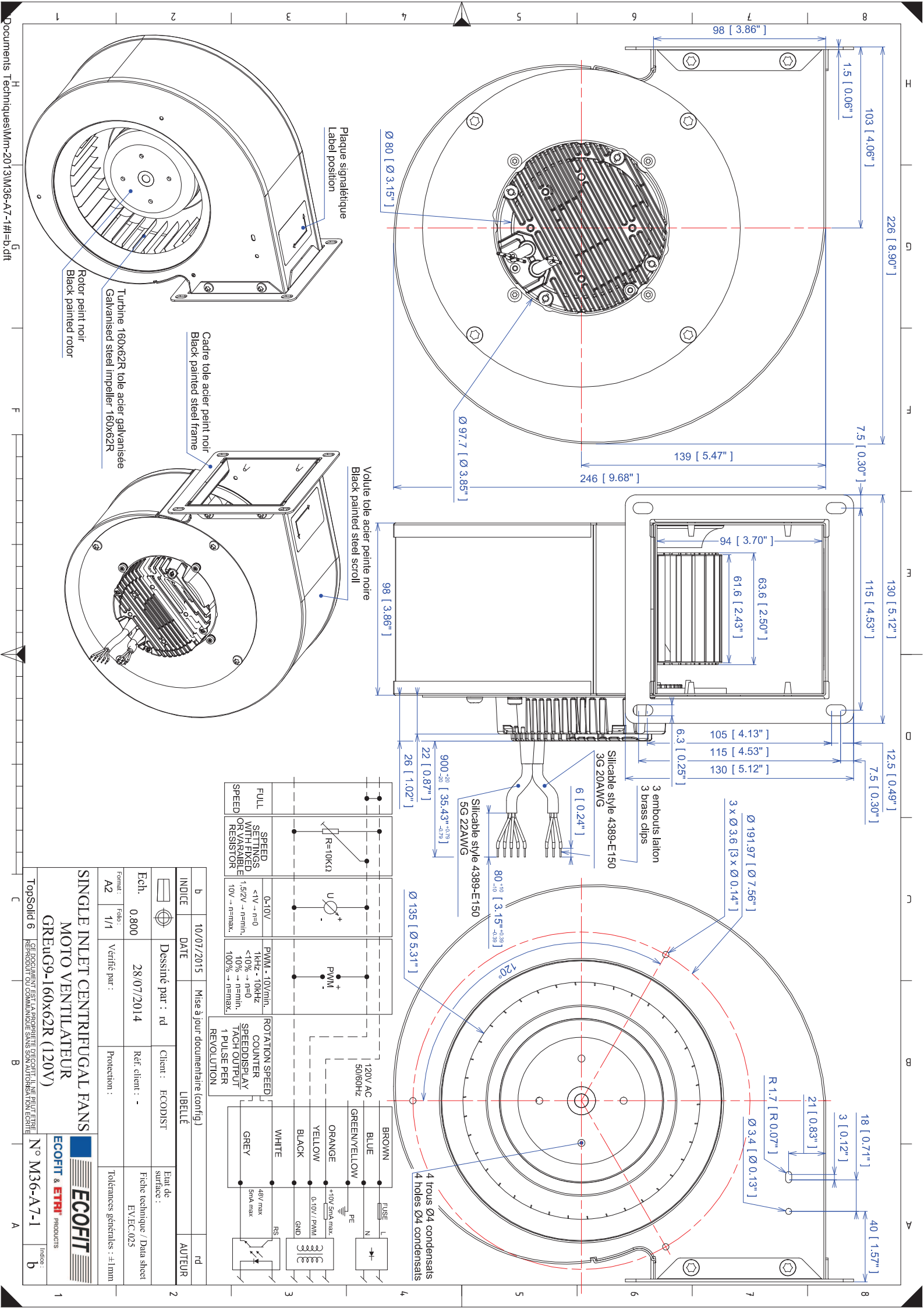
>> <http://www.ecofit.com/anglais/normes>



RT9191  
 N° file : E326930



b	08/07/2015	IB	Mise à jour documentaire (Config)
<b>Indice</b>	<b>Date</b>	<b>Auteur</b>	<b>Modification+Mise à jour</b>
Issue	Date	DRN	Modifications
<b>Désignation</b>		<b>GREuG9 160x62R (120V)</b>	
<b>Fiche Technique</b> Technical Data Sheet			N° <b>M36-A7-1</b>



b	10/07/2015	Mise à jour documentaire (contig.)		
INDICE	DATE	LIBELLÉ	rd	
	Dessiné par : rd	Client : ECODIST	Etat de surface :	
Ech. 0,800	28/07/2014	Ref. client : -	Fiche technique / Data sheet	
Format : A2	Folio : 1/1	Verifié par :	EVE.C.025	
SINGLE INLET CENTRIFUGAL FANS		Protection :	Tolérances générales : ± 1mm	
MOTO VENTILATEUR				
GREuG9-160x62R (120V)				
TopSolid 6				
ECO FIT & ETRI PRODUCTS				
N° M36-A7-1				
Indice : b				