

## Pour consultation

### Caractéristiques nominales

#### Nominal Data

V	Un	Hz	I	Wa	Cosφ	RPM	C	Uc	Remarque	Etiquette
HS	115	50	0,87	100,0	0,99	1 610	8,0	250		<input type="checkbox"/>
HS	115	60	0,94	107,0	0,99	1 500	8,0	250	Free air flow	<input checked="" type="checkbox"/>
MS	115	50	0,73	83,0	0,99	1 205	8,0	250		<input type="checkbox"/>
MS	115	60	0,75	84,0	0,97	1 180	8,0	250	Free air flow	<input checked="" type="checkbox"/>
LS	115	50	0,62	69,0	0,97	910	8,0	250		<input type="checkbox"/>
LS	115	60	0,64	70,0	0,95	895	8,0	250	Free air flow	<input checked="" type="checkbox"/>

**Echauffement sous** 110% de Un à 50Hz : 62°K HS 62°K en 50Hz & 76°K en 60Hz  
*Temperature Variation* 110% de Un à 60Hz : 76°K MS 75°K en 50Hz & 85°K en 60Hz  
 LS 75°K en 50Hz & 77°K en 60Hz

### Résistances à froid (t° à 20°C), tolérances à 7%

*Winding Temperature Cold (tolerances 7%)*

Rpp	Rpa	Rgv	Rmv	Rpv
35,5	54,5	35,5	52,5	63

### Diélectrique (KV~): 1,3

*Dielectric Strength*

### Indice de Protection : IP44

*Protection Level*

### Protection thermique : T150° C UL

*Thermally protected*

### Température d'utilisation : 50 Hz (-40°C mini +60°C maxi)

*Ambiant Temperature* 60 Hz (-40°C mini +60°C maxi)

### Classe isolation : F-UL

*Insulation Class*

### Sens de Rotation : SIH = CCW

*Direction of Rotation*

### Equilibrage de l'ensemble : G2.5

*Balance Level*

### Poids (Kg) : 2,30

*Weight*

### Construction Mécanique : 2 roulements à billes (2 ball bearings) 608ZZ

*Bearing Type*

### Finition: Volute + cadre tole acier peint noir (Black painted steel scroll + frame)

*Finish*

Produit construit selon les normes EN 60-335-1, UL2111 et la directive RoHS 2002/95/CE

*The product is manufactured in accordance with EN 60-335-1, UL2111 and RoHS 2002/95/EC directive*

Imprimé le 17/03/2011 17:27:28 - Référence du document : EV EC 025 - a

### Eléments spécifiques :

#### Special Features

Mise à la terre de la volute

### Précautions d'utilisation :

*Limiting Conditions of Operation*



UL2111 (XEWR2,8)  
 N° File E135223  
 2SS915

### Sortie de câble : Voir spécifications sur le plan d'ensemble

*Cable details: length, terminations,...*

7 leads 20 AWG style 10210-c-UL length out of motor= 800mm (+-20) Separate 80mm + brass clips

0	26/11/2010	IB	Création du dossier technique	
Indice	Date	Auteur	Modification+Mise à jour	
<i>Issue</i>	<i>Date</i>	<i>DRN</i>	<i>Modifications</i>	
<b>Client :</b> Rosenberg US <i>Customer</i>			<b>Référence du client :</b> <i>Referency</i>	
<b>N°OEP :</b> LJ42E		<b>N° de l'essai :</b> LJ42Ec <i>Test Number</i>	<b>N° du Bobinage :</b> AA62 <i>Winding Number</i>	
<b>Désignation</b>	<b>2GDSu15 120x126L</b>			
<b>Définition</b>	Ventilateurs centrifuges double ouie avec moteur asynchrone monophasé			
	Double inlet centrifugal fans with single phase asynchronous motor			
<b>Fiche Technique</b> <i>Technical Data Sheet</i>			<b>N° J40-A2</b>	

**Caractéristiques nominales**

*Nominal Data*

V	Un	Hz	I	Wa	Cosφ	RPM	C	Uc	Remarque	Etiquette
HS	115	50	0,87	100,0	0,99	1 610	8,0	250		<input type="checkbox"/>
HS	115	60	0,94	107,0	0,99	1 500	8,0	250	Free air flow	<input checked="" type="checkbox"/>
MS	115	50	0,73	83,0	0,99	1 205	8,0	250		<input type="checkbox"/>
MS	115	60	0,75	84,0	0,97	1 180	8,0	250	Free air flow	<input checked="" type="checkbox"/>
LS	115	50	0,62	69,0	0,97	910	8,0	250		<input type="checkbox"/>

**Echauffement sous** 110% de Un à 50Hz : 62°K HS 62°K en 50Hz & 76°K en 60Hz  
 110% de Un à 60Hz : 76°K MS 75°K en 50Hz & 85°K en 60Hz  
*Temperature Variation* LS 75°K en 50Hz & 77°K en 60Hz

**Résistances à froid (t° à 20°C), tolérances à 7%**

*Winding Temperature Cold (tolerances 7%)*

Rpp	Rpa	Rgv	Rmv	Rpv
35,5	54,5	35,5	52,5	63

**Diélectrique (KV~) : 1,3**

*Dielectric Strength*

**Indice de Protection : IP44**

*Protection Level*

**Sans trous de condensats**

*Without Condensat Drain Holes*

**Protection thermique :** T150° C UL Réarmement automatique  
*Thermally protected* T150° C UL Automatic reset

**Température d'utilisation :** 50 Hz (-40°C mini +60°C maxi)  
*Ambiant Temperature* 60 Hz (-40°C mini +60°C maxi)

**Classe isolation :** F-UL

*Insulation Class*

**Sens de Rotation :** SIH = CCW

*Direction of Rotation*

**Equilibrage de l'ensemble :** G2.5

*Balance Level*

**Poids (Kg) :** 2,30

*Weight*

**Construction Mécanique :** (\*) 2 roulements à billes étanches (2 sealed ball bearings) 608 2RSL  
*Bearing Type*

**Finition:** Volute + cadre tole acier peinte noire (Black painted steel scroll + frame)  
*Finish*

Produit construit selon les normes EN 60335-1, UL2111 et la directive RoHS 2011/65/CE  
 IP selon EN60034-5 à vérifier selon position et installation

*The product is manufactured in accordance with EN 60335-1, UL2111 and RoHS 2011/65/EC directive  
 IP depending on installation and position as per EN60034-5*

**Eléments spécifiques :**

*Special Features*

Mise à la terre de la volute


**Précautions d'utilisation :**

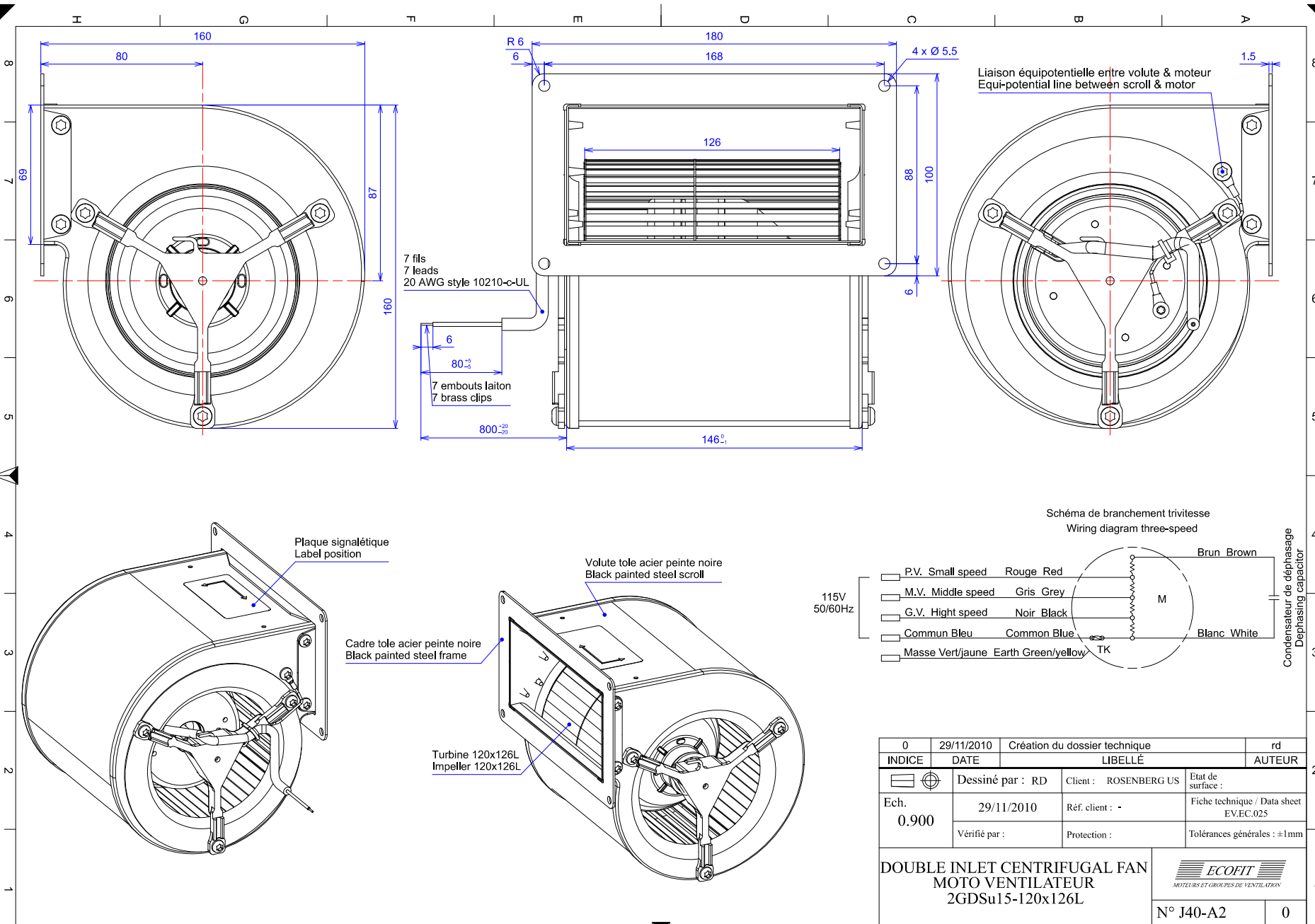
*Limiting Conditions of Operation*

**Sortie de câble :** Voir spécifications sur le plan d'ensemble

*Cable details: length, terminations,...*

7 leads 20 AWG style 10210-c-UL length out of motor= 800mm (+-20) Separate 80mm + brass clips

b	27/03/2015	IB	Mise à jour documentaire ( roulement RSL)
<b>Indice</b>	<b>Date</b>	<b>Auteur</b>	<b>Modification+Mise à jour</b>
<i>Issue</i>	<i>Date</i>	<i>DRN</i>	<i>Modifications</i>
<b>Client :</b> Rosenberg US <i>Customer</i>		<b>Référence du client :</b> <i>Referency</i>	
<b>N°OEP :</b> LJ42E		<b>N° de l'essai :</b> LJ42Ec <i>Test Number</i>	<b>N° du Bobinage :</b> AA62 <i>Winding Number</i>
<b>Désignation</b>	<b>2GDSu15 120x126L</b>		
<b>Définition</b>	Ventilateurs centrifuges double ouie avec moteur asynchrone monophasé		
	Double inlet centrifugal fans with single phase asynchronous motor		
<b>Fiche Technique</b> <i>Technical Data Sheet</i>			N° <b>J40-A2</b>



Liaison équipotentielle entre volute & moteur  
 Equi-potential line between scroll & motor

7 fils  
 7 leads  
 20 AWG style 10210-C-UL

6  
 80<sup>+0.3</sup>  
 7 embouts laiton  
 7 brass clips

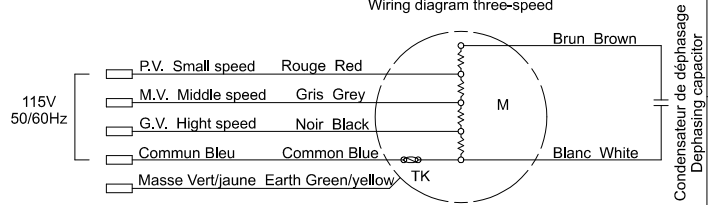
Plaque signalétique  
 Label position

Volute tôle acier peinte noire  
 Black painted steel scroll

Cadre tôle acier peinte noire  
 Black painted steel frame

Turbine 120x126L  
 Impeller 120x126L

Schéma de branchement trivitesse  
 Wiring diagram three-speed



0	29/11/2010	Création du dossier technique		rd
INDICE	DATE	LIBELLÉ		AUTEUR
	Dessiné par : RD	Client : ROSENBERG US	Etat de surface :	
Ech. 0.900	29/11/2010	Réf. client : -	Fiche technique / Data sheet EV.EC.025	
	Vérifié par :	Protection :	Tolérances générales : ±1mm	
DOUBLE INLET CENTRIFUGAL FAN MOTO VENTILATEUR 2GDSu15-120x126L			 MOTEURS ET GROUPEES DE VENTILATION N° J40-A2   0	