

Pour consultation

Caractéristiques nominales

Nominal Data

V	Un	Hz	I	Wa	Cosφ	RPM	C	Uc	Remarque	Etiquette
HS	115	60	1,14	129,0	0,98	1 265	10,0	250	Free air flow	✓
MS	115	60	1,04	119,0	0,99	1 085	10,0	250	Free air flow	✓
LS	115	60	0,86	98,0	0,99	695	10,0	250	Free air flow	✓

Echauffement sous 110% de Un à 50Hz : 67°K

GV 67°

Temperature Variation

MV 77°

PV 76°

Résistances à froid (t° à 20°C), tolérances à 7%

Winding Temperature Cold (tolerances 7%)

Rpp	Rpa	Rgv	Rmv	Rpv
20	30,5	20	27	35,5

Diélectrique (KV~) : 1,3

Dielectric Strength

Indice de Protection : IP44

Sans trous de condensats

Protection Level

Without Condensat Drain Holes

Protection électrique : T150° C UL

Thermally Protected

Température d'utilisation : 50 Hz (-40°C mini +60°C maxi)

Ambiant Temperature 60 Hz (-40°C mini +60°C maxi)

Classe isolation : F-UL

Insulation Class

Sens de Rotation : SIH = CCW

Direction of Rotation

Equilibrage de l'ensemble : G2.5

Poids (Kg) : 4,10

Balance Level

Weight

Construction Mécanique : 2 roulements à billes (2 ball bearings) 608ZZ + 6000ZZ

Bearing Type

Finition: Volute toile acier peinte noire (Black painted steel scroll)

Finish

Produit construit selon les normes EN 60-335-1 et la directive RoHS 2002/95/CE

The product is manufactured in accordance with EN 60-335-1 and RoHS 2002/95/EC directive

Imprimé le 10/07/2009 09:28:41 - Référence du document : EV EC 025 - a

Éléments spécifiques :

Special Features

3 speeds by winding with MS =75%HS
LS = 50% HS



UL2111 (XEWR2,8)

N° File E135223 4SS935

Précautions d'utilisation :

Limiting Conditions of Operation

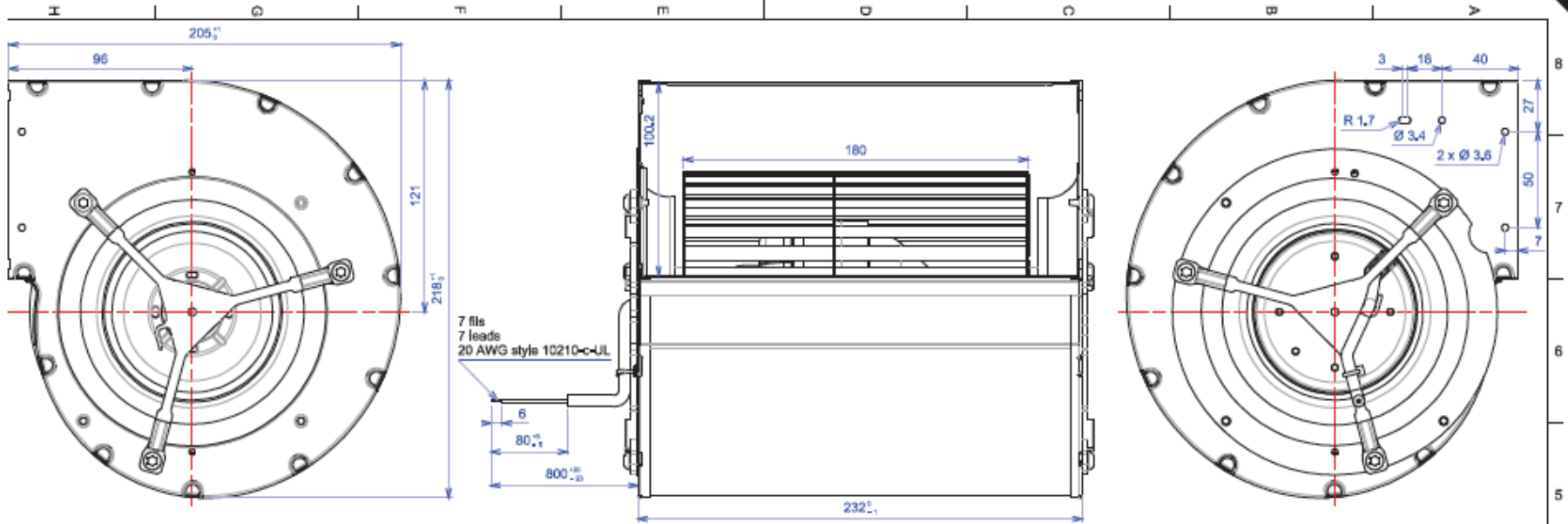
Sortie de câble : Voir spécifications sur le plan d'ensemble

Cable details: length, terminations,...

7 leads 20 AWG style 10210-c-UL length out of motor L=800mm (+/-20)lové separate=80mm + gaine thermorétractable B29,5UL

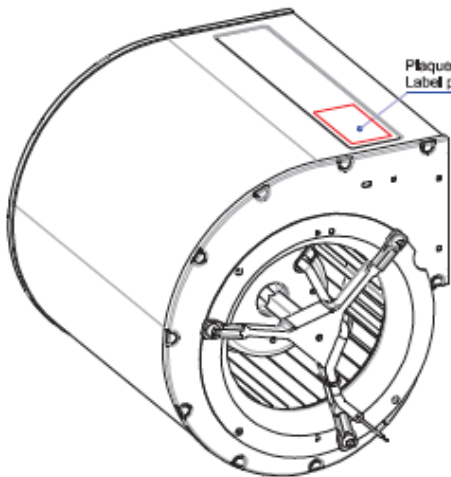
c	17/07/2007	IB	Mise à jour documentaire
Indice	Date	Auteur	Modification+Mise à jour
Issue	Date	DRN	Modifications
Client : Customer	Référence du client : Referency		
N°OEP : 99121291	N° de l'essai : LG27Ta Test Number	N° du Bobinage : AA34 Winding Number	
Désignation	4GDSu35 146x180L		
Définition	Ventilateurs centrifuges double ouïe avec moteur asynchrone monophasé Double inlet centrifugal fans with single phase asynchronous motor		
Fiche Technique Technical Data Sheet	ECO FIT	N°	Z03-01

Edited by Fo
Copyright (c)
For Evaluati

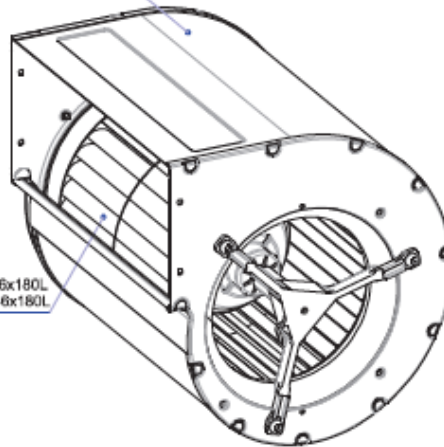


Volante toile acier peinte noire
 Black painted steel scroll

Schéma de branchement trivitesse
 Wiring diagram three-speed



Plaque signalétique
 Label position



Turbine 146x180L
 Impeller 146x180L



c	19/07/2007	Mise à jour documentaire	rd
INDICE	DATE	LIBELLÉ	AUTEUR
⊕	Dessiné par : TP	Client :	État de surface :
Ech.	19/01/2000	Traitement : -	Ébavurer et casser les angles vifs
0.700	Vérifié par :	Protection :	Tolérances générales : 11mm
DOUBLE INLET CENTRIFUGAL FAN MOTO VENTILATEUR 4GDSu35-146x180L			 N° Z03-01

