

Nominal Data

V	Un	Hz	I	Wa	Cosφ	RPM	P max		Remarque	Etiquette
HS	120	50/60	0,78	45,0	0,48	1 115	147			<input checked="" type="checkbox"/>

Résistances à froid (t° à 20°C), tolérances à 7%

Winding Temperature Cold (tolerances 7%)

R
27,2

600 **Nb Spires par bob.**

Nb turns per coil

Indice de Protection : IP4x

Protection Level

Protection : Protection électronique UL

Protection Electronically protected

Température d'utilisation : 50 Hz (-25°C mini +60°C maxi)

Ambiant Temperature 60 Hz (-25°C mini +60°C maxi)

Classe isolation bobinage : F-UL

Winding Insulation Class

Sens de Rotation : S-H = CW

Direction of Rotation

Equilibrage de l'ensemble : G2.5

Balance Level

Poids (Kg) : 3,35

Weight

Construction Mécanique : 2 roulements à billes (2 ball bearings) 608ZZ

Bearing Type

Finition: Volute tole acier peinte noir (black painted steel scroll)

Finish Rotor peint noir (Black painted rotor)

Turbine tole acier galvanisé (Galvanised steel impeller)

Produit construit selon les normes EN 60335-1 et la directive RoHS 2011/65/CE

IP selon EN60034-5 à vérifier selon position et installation

The product is manufactured in accordance with EN 60335-1 and RoHS 2011/65/EC directive

IP depending on installation and position as per EN60034-5

Eléments spécifiques :

Special Features

Equi-potential line between scroll & motor (Liaison equipotentielle entre volute & moteur)

Debit constant / Constant Flow

Configuration G158

Précautions d'utilisation :

Limiting Conditions of Operation

Sortie de câble : Voir spécifications sur le plan d'ensemble

Cable details:length, terminations,...

Power supply silicable Style 4389-E150 3G 20AGW out of scroll 780mm±20 separate 80mm±10 + brass wires

Driving silicable Style 4389-E150 5G 22AWG wires out of scroll 780mm±20 separate 80mm±10


Orange / Orange : Sortie galvanique isolée 10V / 10V galvanically isolated output

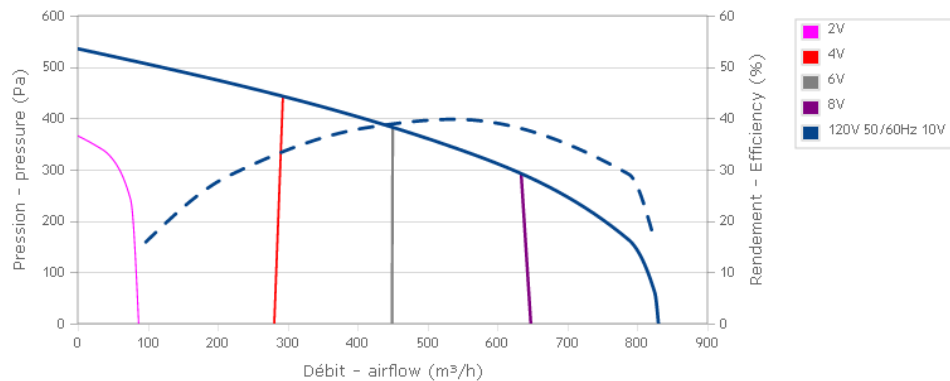
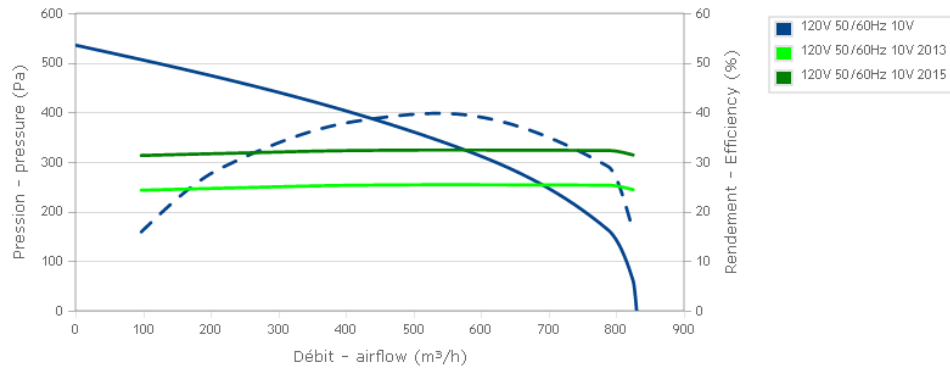
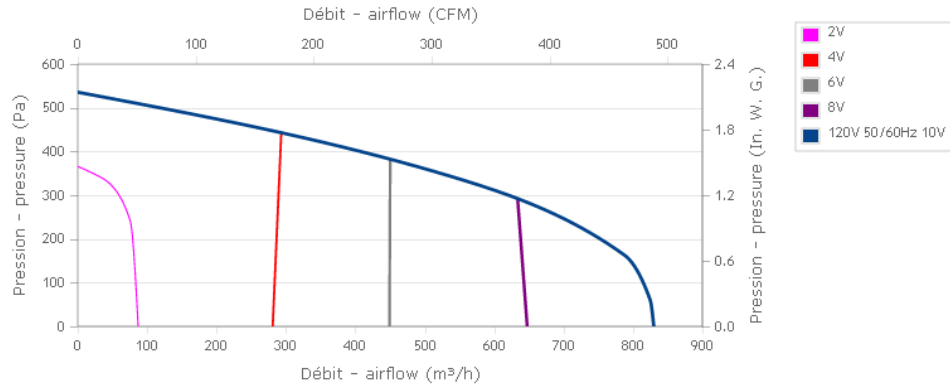
Jaune / Yellow : Entrée 0-10V PWM / PWM 0-10V input

Noir / Black : Masse 0-10V / PWM 0-10V input ground

Blanc / White : Sortie tachymétrique / Rotation speed output

Gris / Grey : Masse Tachymétrique / Rotation speed ground

b	02/09/2014	IB	Remplacement de 2 trous condensats par 4 trous		
Indice	Date	Auteur	Modification+Mise à jour		
<i>Issue</i>	<i>Date</i>	<i>DRN</i>	<i>Modifications</i>		
Client : ECODIST <i>Customer</i>			Référence du client : <i>Referency</i>		
N°OEP : LN19A		N° de l'essai : LN19Aa <i>Test Number</i>	N° du Bobinage : 09G <i>Winding Number</i>		
Désignation	GDSuG9 146x188R (120V)				
Définition	Ventilateurs centrifuges à réaction avec motorisation à commutation électronique				
	Backward curved centrifugal fans with electronic commutation motor				
Fiche Technique <i>Technical Data Sheet</i>				N°	N17-A5-1



Données conformément à la directive ErP / data according to ErP directive :



Tension	Fréquence	Puissance	Débit	Pression	Vitesse de rotation
Voltage	Frequency	Input Power	Airflow	Pressure	Speed rotation
V	Hz	kW ⁽¹⁾	m³/h ⁽¹⁾	Pa ⁽¹⁾	RPM ⁽¹⁾
120	50	0,147	538	343	2397

Rendement global	Niveau de rendement	Catégorie de mesure	Catégorie de rendement	Variateur de vitesse	Rapport spécifique
Overall efficiency	Efficiency grade	Installation category	Efficiency category	Variable speed drive	Specific ratio
η	(N)	A-D			

Actual	39,8	51	A	static	Yes	1,00
Request 2013	25,4	37				
Request 2015	32,4	44				

(1) : au point de rendement optimal / at optimum energy efficiency point

Conçu pour des applications standards au sens de la directive EU 2009/125/EC
 Designed for regular application according ErP directive EU 2009/125/EC

Conditions de mesure / Measurement setup

Contacter ECOFIT / Contact ECOFIT

Manuel d'utilisation et de recyclage

>> <http://www.ecofit.com/site/normes>

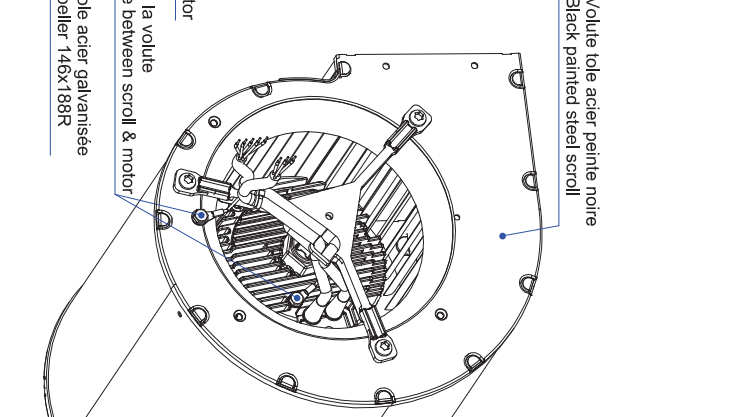
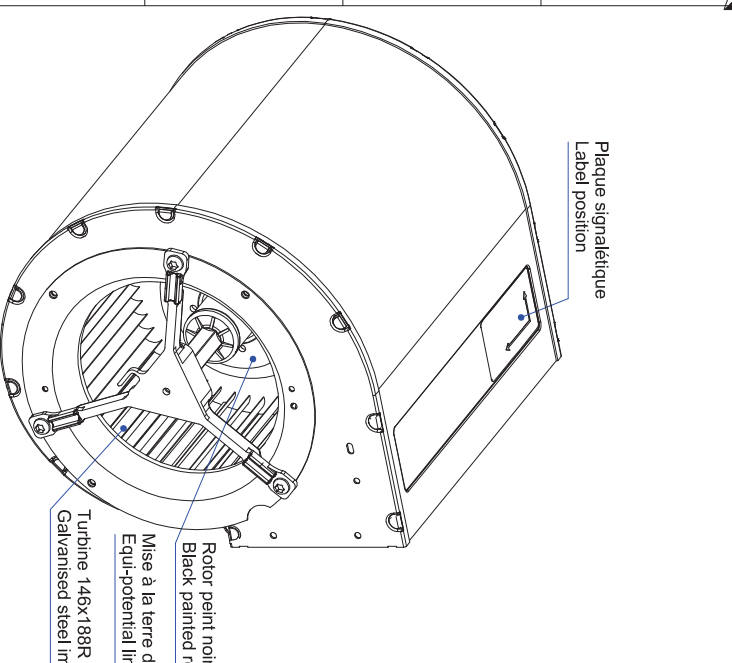
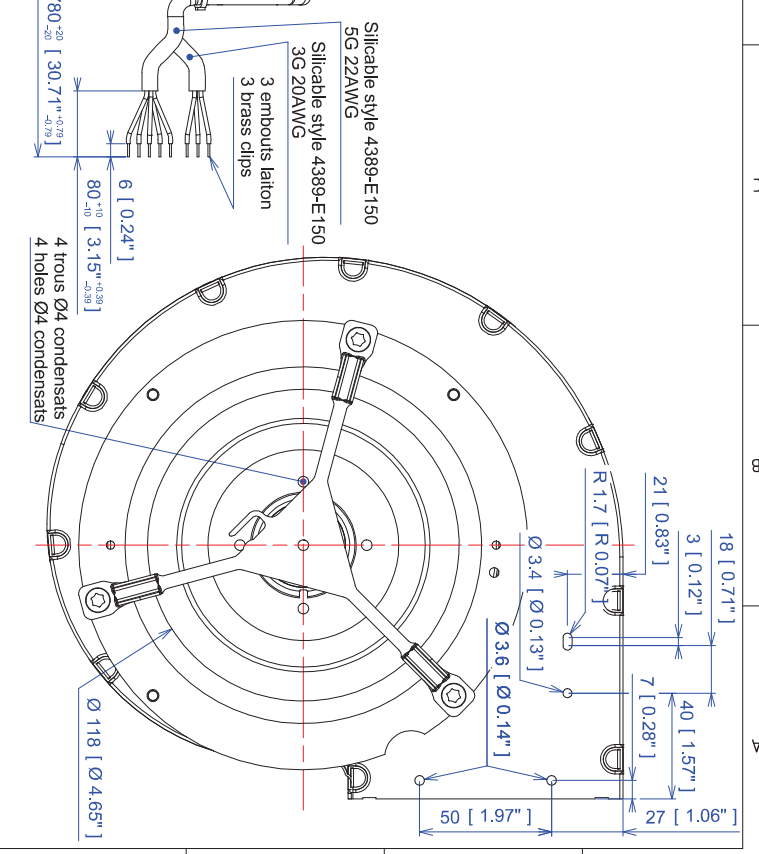
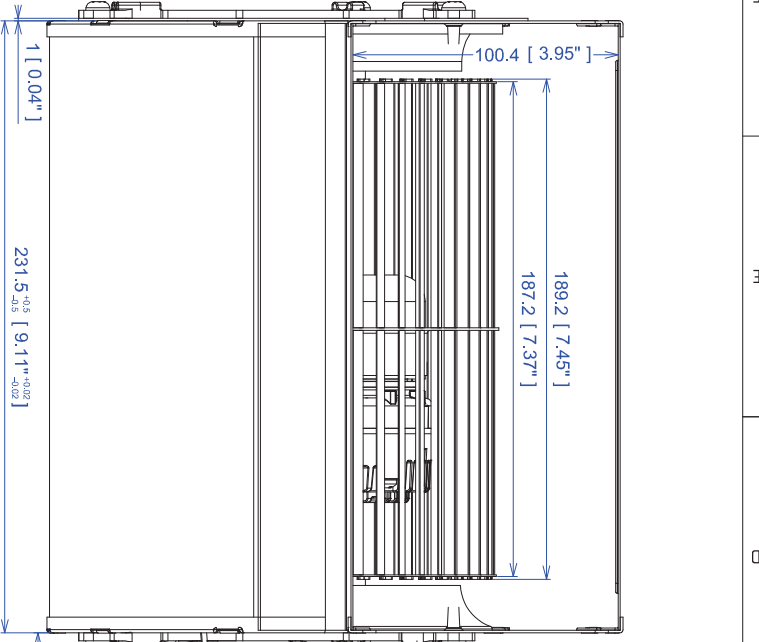
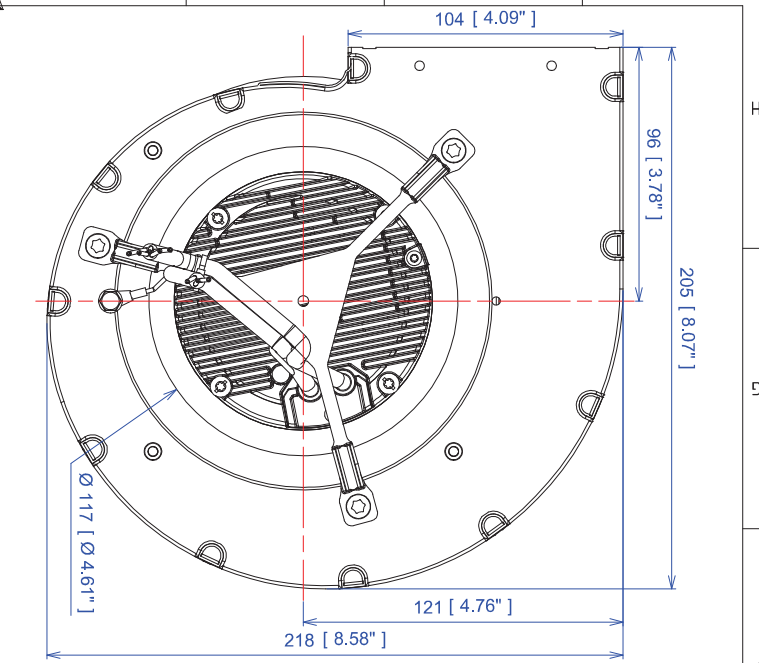
Operating and recycling manual

>> <http://www.ecofit.com/anglais/normes>



RT9191
 N° file : E326930

b	02/09/2014	IB	Remplacement de 2 trous condensats par 4 trous
Indice	Date	Auteur	Modification+Mise à jour
<i>Issue</i>	<i>Date</i>	<i>DRN</i>	<i>Modifications</i>
Désignation		GDSuG9 146x188R (120V)	
Fiche Technique Technical Data Sheet			N° N17-A5-1



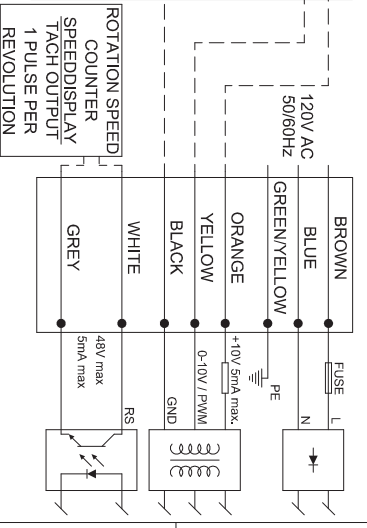
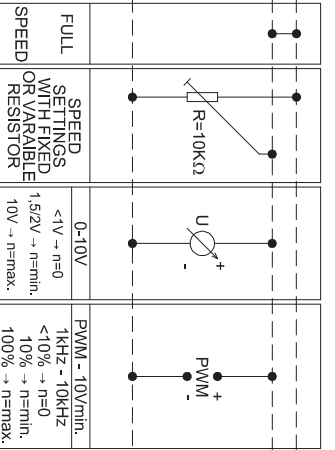
Plaque signalétique
Label position

Volute toile acier peinte noire
Black painted steel scroll

Rotor peint noir
Black painted rotor

Mise à la terre de la volute
Equip-potential line between scroll & motor

Turbine 146x188R toile acier galvanisée
Galvanised steel impeller 146x188R



b		26/09/2014		Remplacement de 2 trous condensats par 4 trous		rd
a		08/07/2014		Création du dossier technique		rd
INDICE	DATE	LIBELLÉ		AUTEUR		
Ech. 0.700		Dessiné par : rd		Client : ECODIST		
Format : A2	Folio : 1/1	Vérifié par :		Ref. client : -		
Protection :		Tolérances générales : ±1mm		Etat de surface :		
Fiche technique / Data sheet		EVE.C.025				
BACKWARD CURVED CENTRIFUGAL FAN		MOTO VENTILATEUR		ECOFIT & ETRI PRODUCTS		
GDSuG9-146x188R (120V)		N° N17-AS-1		Indice : b		

Courbes Débit/Pression - Airflow/Pressure Curves
GDSuG9 146x188R 230V 50/60Hz N17-A5

