

Nominal Data

V	Un	Hz	I	Wa	Cosφ	RPM	P max		Remarque	Etiquette
HS	230	50/60	0,86	98,0	0,50	1 230	141			<input checked="" type="checkbox"/>

Résistances à froid (t° à 20°C), tolérances à 7%

Winding Temperature Cold (tolerances 7%)

R	600 Nb Spires par bob.
27,2	Nb turns per coil

Indice de Protection : IP4x

Protection Level

Protection : Protection électronique UL

Protection Electronically protected

Température d'utilisation : 50 Hz (-20°C mini +50°C maxi)

Ambiant Temperature 60 Hz (-20°C mini +50°C maxi)

Classe isolation bobinage : F-UL

Winding Insulation Class

Sens de Rotation : S-H = CW

Direction of Rotation

Equilibrage de l'ensemble : G2.5

Balance Level

Poids (Kg) : 3,30

Weight

Construction Mécanique : 2 roulements à billes (2 ball bearings) 608ZZ

Bearing Type

Finition: Volute tole acier peinte noire (Black painted steel scroll)

Finish Black painted rotor (Rotor peint noir)

Galvanised steel impeller (Turbine tole acier galvanisé)

Produit construit selon les normes EN 60335-1 et la directive RoHS 2011/65/CE

IP selon EN60034-5 à vérifier selon position et installation

The product is manufactured in accordance with EN 60335-1 and RoHS 2011/65/EC directive

IP depending on installation and position as per EN60034-5

Eléments spécifiques :*Special Features*

Mise à la terre de la volute

Configuration G120

Précautions d'utilisation :*Limiting Conditions of Operation***Sortie de câble :** Voir spécifications sur le plan d'ensemble*Cable details: length, terminations,...*

Power supply silicable Style 4389-E150 3G 20AWG out of scroll 780mm±20 separate 80mm±10+ brass clips

Driving silicable Style 4389-E150 5G 22AWG wires out of scroll 780mm±20 separate 80mm±10


Orange / Orange : Sortie galvanique isolée 10V / 10V galvanically isolated output

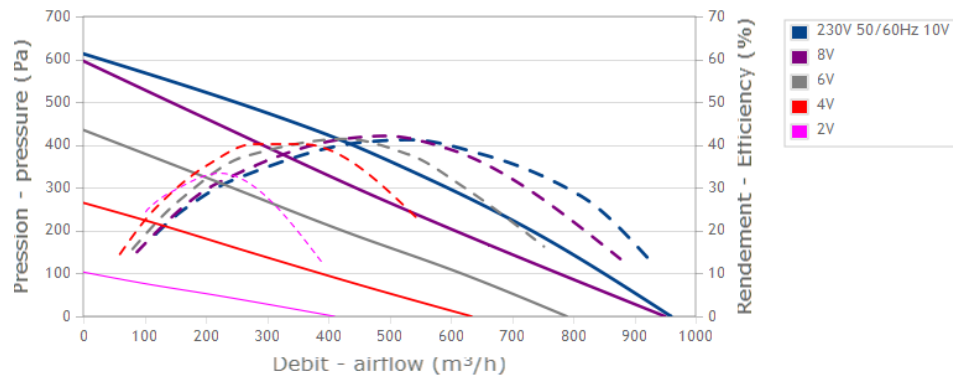
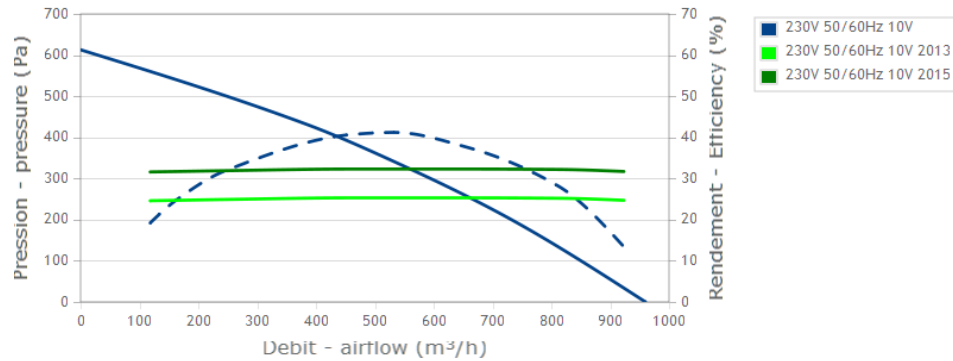
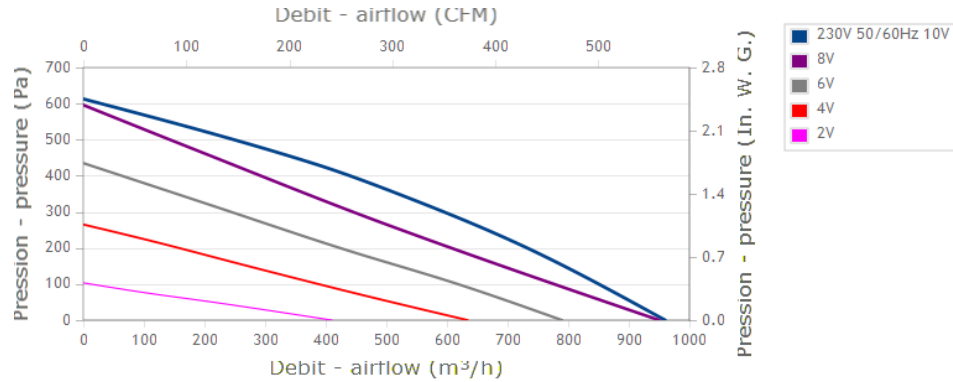
Jaune / Yellow : Entrée 0-10V PWM / PWM 0-10V input

Noir / Black : Masse 0-10V / PWM 0-10V input ground

Blanc / White : Sortie tachymétrique / Rotation speed output

Gris / Grey : Masse Tachymétrique / Rotation speed ground

c	04/02/2014	IB	Mise à jour documentaire
Indice	Date	Auteur	Modification+Mise à jour
<i>Issue</i>	<i>Date</i>	<i>DRN</i>	<i>Modifications</i>
Client : ECODIST		Référence du client :	
<i>Customer</i>		<i>Referency</i>	
N°OEP : ND		N° de l'essai : LL03Fd	N° du Bobinage : 09G
		<i>Test Number</i>	<i>Winding Number</i>
Désignation	GDSuG9 146x188R		
Définition	Ventilateurs centrifuges double ouie avec motorisation à commutation électronique		
	Double inlet centrifugal fans with electronic commutation motor		
Fiche Technique			N° M22-A7-1
<i>Technical Data Sheet</i>			



Données conformément à la directive ErP / data according to ErP directive :



Tension	Fréquence	Puissance	Débit	Pression	Vitesse de rotation
<i>Voltage</i>	<i>Frequency</i>	<i>Input Power</i>	<i>Airflow</i>	<i>Pressure</i>	<i>Speed rotation</i>
V	Hz	kW ⁽¹⁾	m ³ /h ⁽¹⁾	Pa ⁽¹⁾	RPM ⁽¹⁾
230	50	0,140	533	341	2355

Rendement global	Niveau de rendement	Catégorie de mesure	Catégorie de rendement	Variateur de vitesse	Rapport spécifique
<i>Overall efficiency</i>	<i>Efficiency grade</i>	<i>Installation category</i>	<i>Efficiency category</i>	<i>Variable speed drive</i>	<i>Specific ratio</i>
η	(N)	A-D			

Actual	41,2	53	A	static	Yes	1,00
Request 2013	25,3	37				
Request 2015	32,3	44				

(1) : au point de rendement optimal / at optimum energy efficiency point

Conçu pour des applications standards au sens de la directive EU 2009/125/EC
 Designed for regular application according ErP directive EU 2009/125/EC

Conditions de mesure / Measurement setup

Contacter ECOFIT / Contact ECOFIT

Manuel d'utilisation et de recyclage

>> <http://www.ecofit.com/site/normes>

Operating and recycling manual

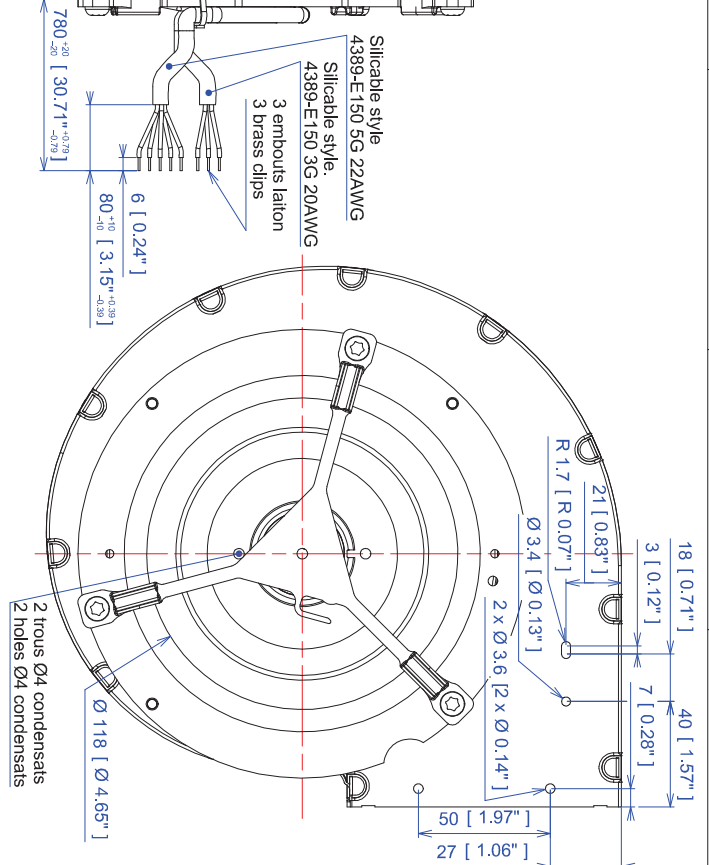
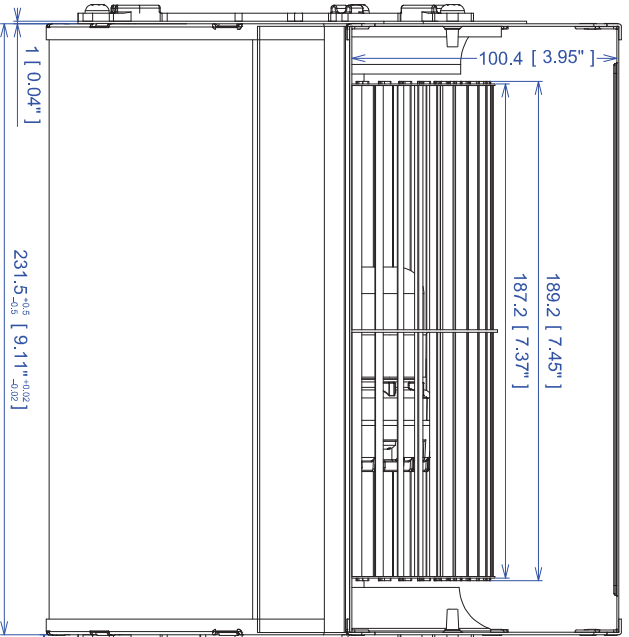
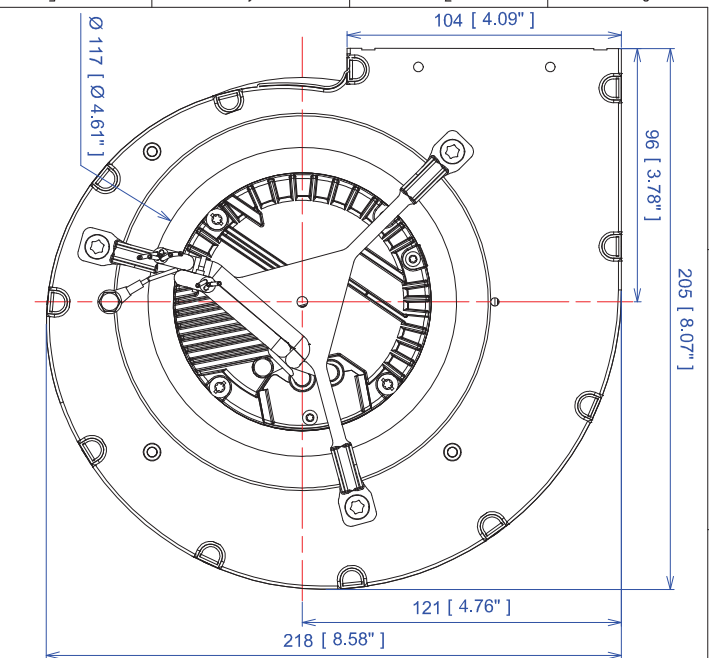
>> <http://www.ecofit.com/anglais/normes>



RT9192
 N° file : E326930

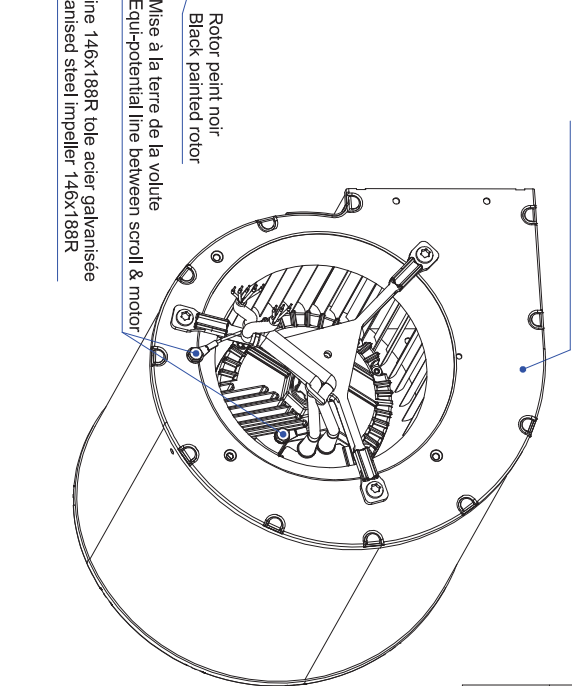
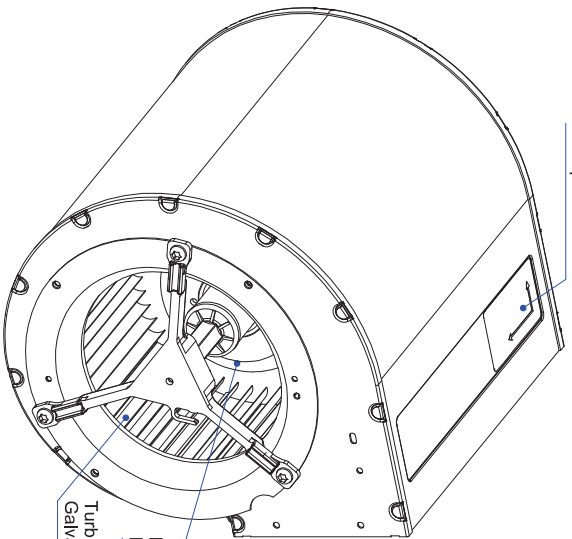
RT9192CE

c	04/02/2014	IB	Mise à jour documentaire
Indice	Date	Auteur	Modification+Mise à jour
<i>Issue</i>	<i>Date</i>	<i>DRN</i>	<i>Modifications</i>
Désignation		GDSuG9 146x188R	
Fiche Technique <i>Technical Data Sheet</i>			N° M22-A7-1



Plaque signalétique
Label position

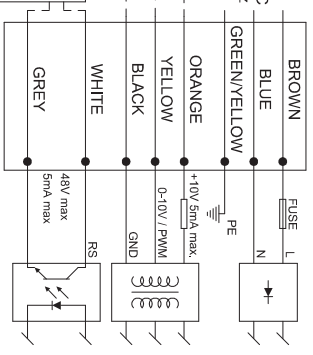
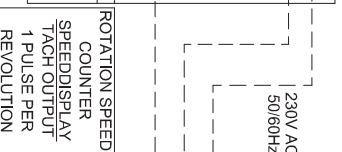
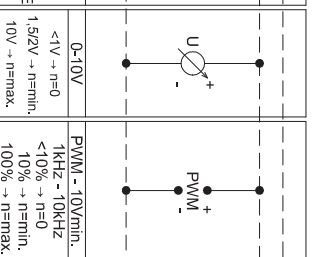
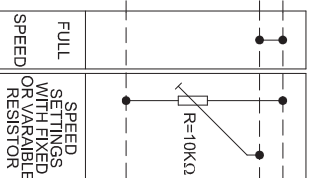
Volute toile acier peinte noire
Black painted steel scroll



Rotor peint noir
Black painted rotor

Mise à la terre de la volute
Equip-potential line between scroll & motor

Turbine 146x188R toile acier galvanisée
Galvanised steel Impeller 146x188R



c	24/02/2014	Mise à jour documentaire	rd
b	04/12/2013	Mise à jour documentaire	mn
a	09/07/2013	Création du dossier technique	rd
INDICE	DATE	LIBELLÉ	AUTEUR
Ech. 0.700		Dessiné par : RD	Client : ECODIST [®]
Formet : A2	Folio : 1/1	Verifié par :	Ref. client : -
Protection :		Etat de surface :	
Tolérances générales : ±1mm		Fiche technique / Data sheet EVE.C.025	
DOUBLE INLET CENTRIFUGAL FAN			
MOTO VENTILATEUR			
GDSuG9-146x188R			
TopSolid 6			
N° M22-A7-1		Indice : C	

Courbes Débit/Pression - Airflow/Pressure Curves
GDSG9 146x188R 230V 50/60Hz

