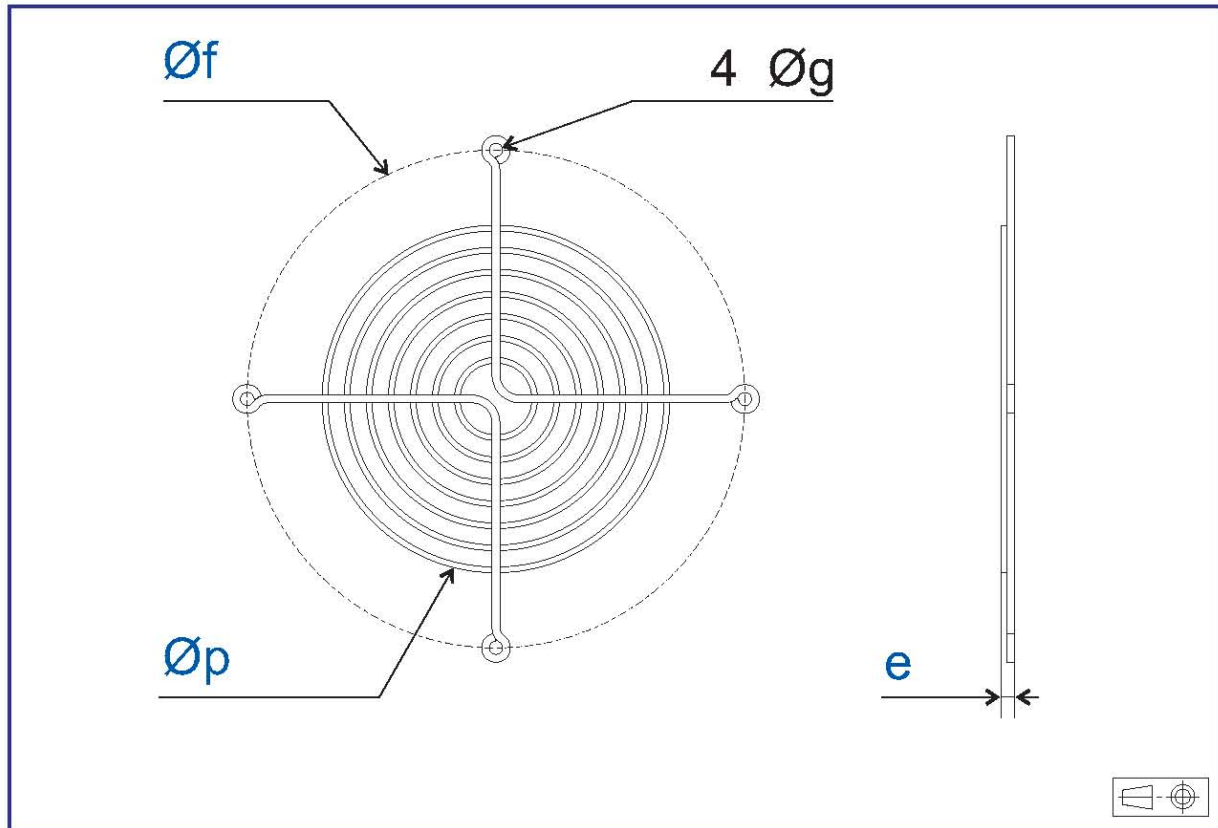


BENEFITS :

Effective protection : the maximum space between each ellipse of the finger guard respects the values of the norms in use.

MATERIAL :

Nickel-Chrome coated wires.



mm	Part number	For (inlet cone)	e	Øf	Øg	Øp	Ø Wires
	21367	VS Df 118	4,1	118	4,6	90	Ø 2,3 / Ø 1,8
	21181	OG 128	5,2	192	5	134,5	Ø 3 / Ø 2,2
	21194	OJ 150	5,2	192	5	150,5	Ø 3 / Ø 2,2
	21197	OH 118	5,2	161	5	119	Ø 3 / Ø 2,2

inches	Part number	For (inlet cone)	e	Øf	Øg	Øp	Ø Wires
	21367	VS Df 118	0,16	4,65	0,18	3,54	Ø 0,09 / Ø 0,07
	21181	OG 128	0,20	7,56	0,20	5,30	Ø 0,12 / Ø 0,09
	21194	OJ 150	0,20	7,56	0,20	5,93	Ø 0,12 / Ø 0,09
	21197	OH 118	0,09	6,34	0,20	4,69	Ø 0,12 / Ø 0,09